

**UWAGA !** Charakterystyki dotyczą układu wolnossącego przy temp. otoczenia +20°C i przy chłodzeniu wentylatorem 4904/10-001/0 osadzonym na wale korbowym

**OKREŚLENIA:** CC=CT+CL - okres średniego cyklu pracy sprężarki

$UC = \frac{CT}{CC} \times 100\%$  - procentowy udział czasu pracy sprężarki pod obciążeniem w średnim cyklu

CL - czas pracy sprężarki bez obciążenia (swobodny wydmuch do atmosfery)

CT - czas pracy sprężarki pod obciążeniem

**DANE TECHNICZNE:**

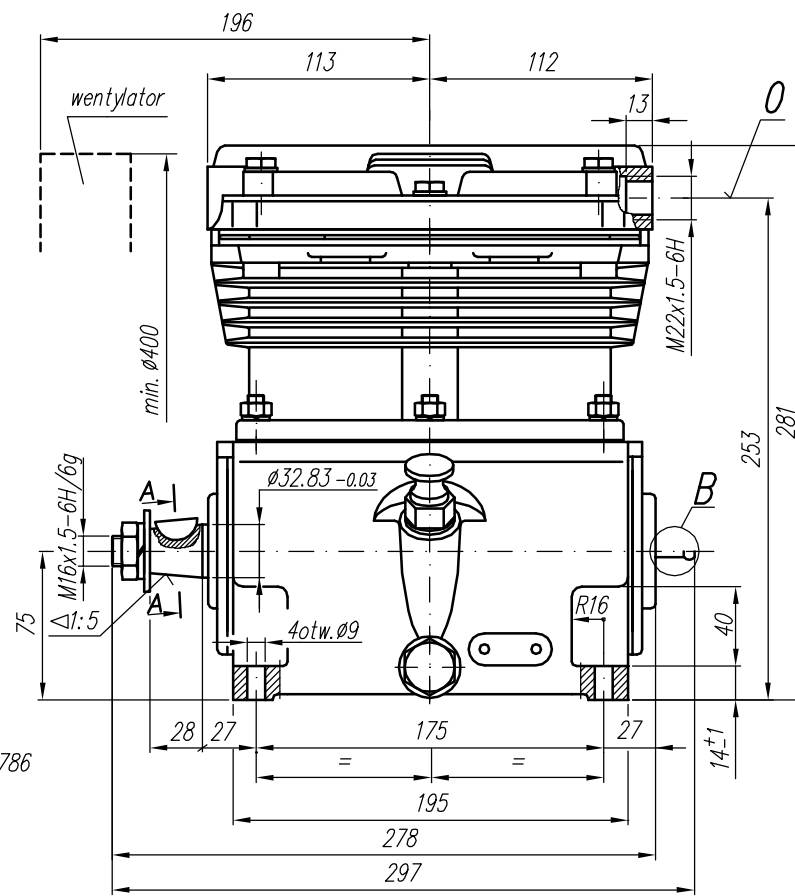
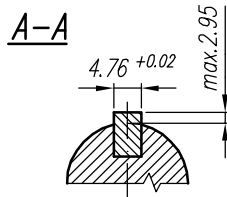
Ilość cylindrów 2  
Średnica cylindra 75 mm  
Skok tłoka 48 mm  
Pojemność skokowa 424 cm<sup>3</sup>  
Masa (bez wentylatora) 15 kg  
Ciśnienie robocze do 1000 kPa  
Max. dopuszczalna temp. tłoczonego powietrza +220 °C  
Chłodzenie nadmuchem powietrza z wentylatora zapewniającego nie przekraczanie dopuszczalnej temp. tłoczonego powietrza w wykorzystywanym zakresie obrotów i ciśnienia tłoczenia sprężarki.  
Smarowanie indywidualne, rozbryzgowane, olejem silnikowym wlew. do skrzyni korbowej w ilości 300 cm<sup>3</sup>

**OPIS SYMBOLI:**

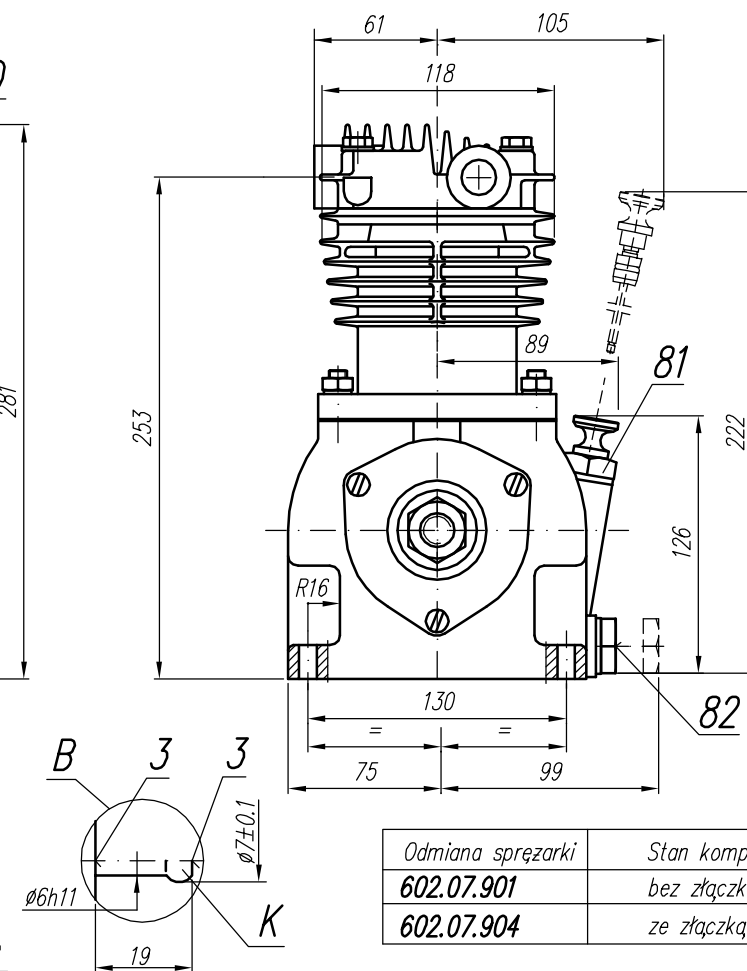
0 - ssanie  
2 - tłoczenie  
3 - odpowietrzenie  
81 - wlew oleju  
82 - spust oleju  
T - tabliczka znamionowa  
Oznaczenia cyfrowe wg normy International Standard ISO-6786

**Uwaga:**

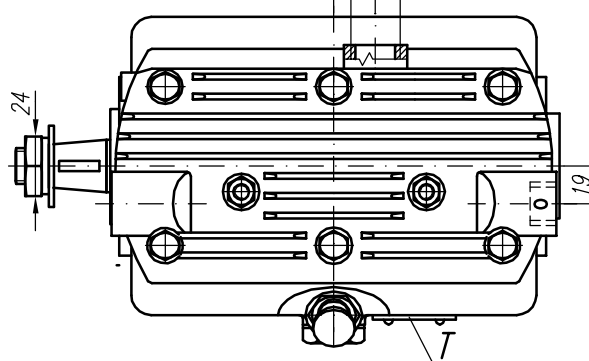
W przypadku gdy sprężarka posiada wentylator należy ją zabudować tak, aby uniemożliwić kontakt obsługującego z wirnikiem wentylatora i przekładnią pasową



Wymagana długość części wkręcanej króćca 18 do 25 mm. M22x1.5-6H na głęb. 18



Odmiana sprężarki	Stan kompletacji
602.07.901	bez złączki "K"
602.07.904	ze złączką "K"



Sprężarka 602.07.901, 602.07.904