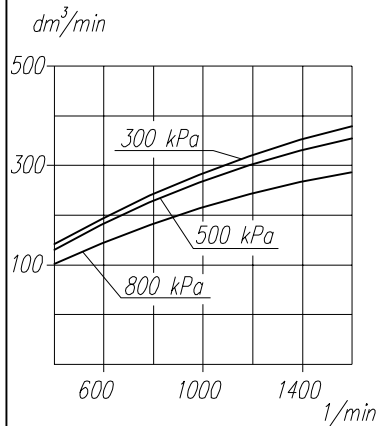
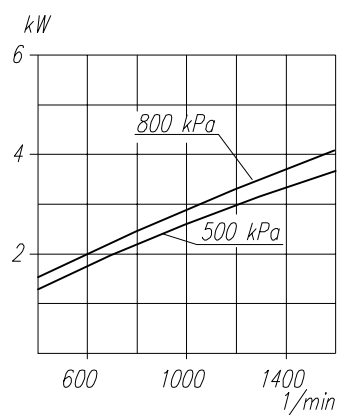


Wydatek zassanego powietrza



Pobór mocy



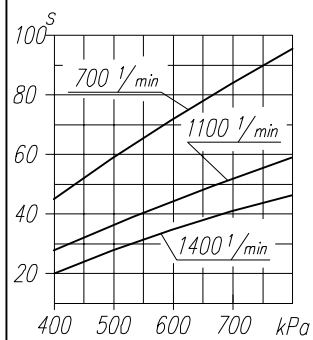
DANE TECHNICZNE:

Ilość cylindrów 2
 Średnica cylindra 75 mm
 Skok tłoka 48 mm
 Pojemność skokowa 424 cm³
 Masa 15,5 kg
 Ciśnienie robocze 800 kPa
 Ciśnienie maksymalne krótkotrwałe 1000 kPa
 Max. dopuszczalna temp. tłoczonego powietrza +220 °C
 Chłodzenie nadmuchem powietrza z prędkością min. - 4m/s
 Smarowanie obiegowo-rozpryskowe, olejem doprowadzanym pod ciśnieniem min. 200kPa
 dopuszcza się min. ciśnienie przy obrotach biegu jałowego silnika - 70kPa

OPIS SYMBOLI:

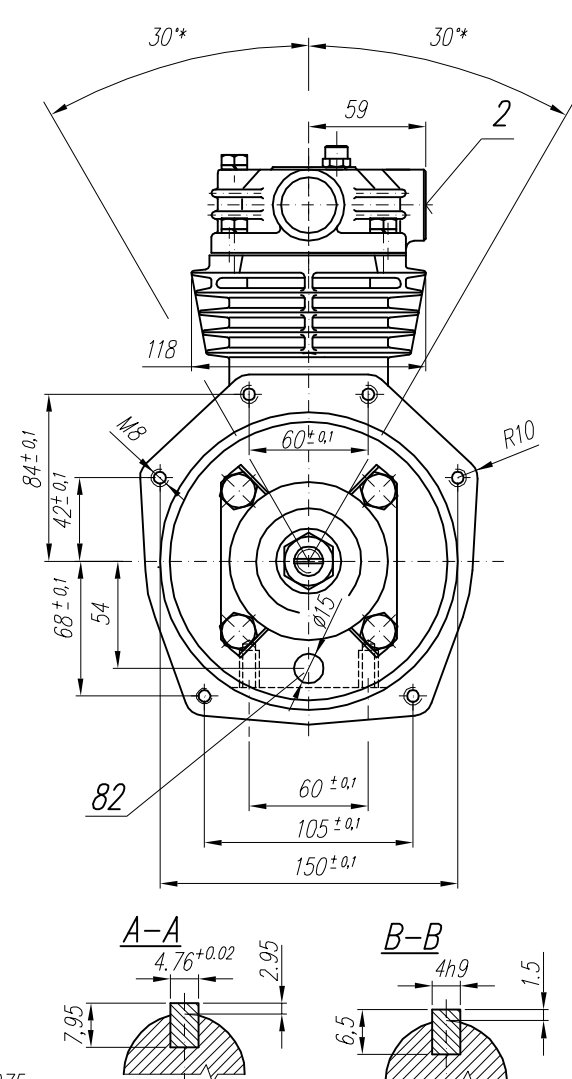
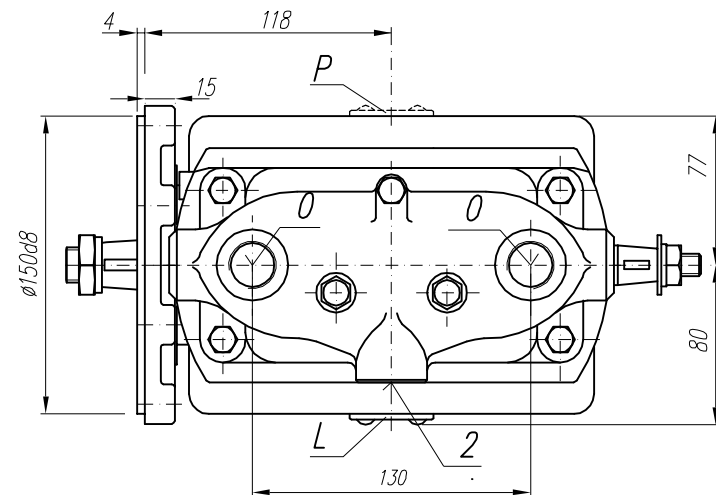
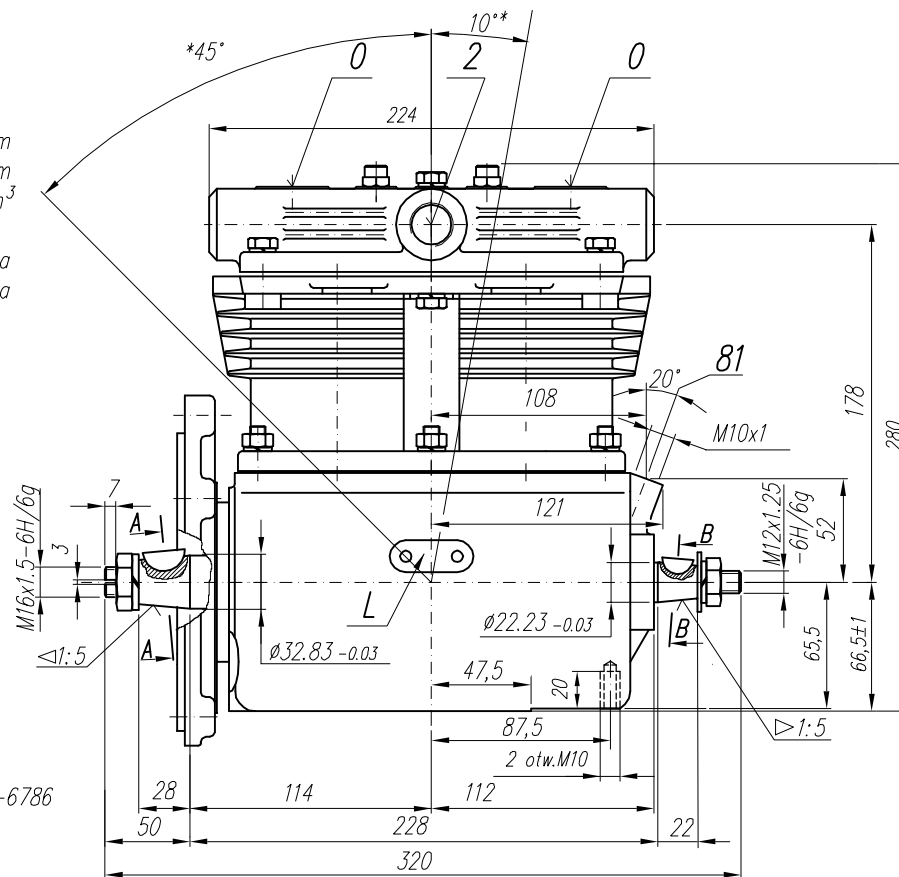
0 - ssanie (gwint M22x1,5 dług.12)
 2 - tłoczenie (gwint M22x1,5 dług.12)
 81 - doprowadzenie oleju (gwint M10x1 dług.12)
 82 - odprowadzenie oleju i odpowietrzenie skrzyni korbowej (otwór ø15)
 Oznaczenia cyfrowe wg normy International Standard ISO-6786
 T - tabliczka znamionowa
 * - max. kąt pochylenia spłężarki podczas pracy ciągłej

Czas napełniania zbiornika 40dm³



UWAGA ! Charakterystyki dotyczą układu wolnossącego przy minimalnej wymaganej intensywności chłodzenia i temperaturze otoczenia +20°C

Odmiana	Położenia przyłączy ssania i tłoczenia	T
602.05.913		P
602.05.914		L



Odbiór wg ZN-82/MPM/06-08075

Zmiana x ilo??	data	ax	bx	cx	Fabryka Osprzetu Samochodowego POLMO-t?d? SA
nr. wprowadz.					DZIAŁ ROZWOJU
zm. wprowadz.					
Konstr. Malinowski	Mat. akcept.	Masa	kg	Materia?	
Kre?li? Malinowski	Normaliz. Boryna	Format 3x44			
Sprawdz. Lesiak	Zatw. Kle?a	dn. 06.02.96		wg normy	
Podzia?ka 1:2,5	Nazwa Sprężarka			Nr rys. 602.05.914	