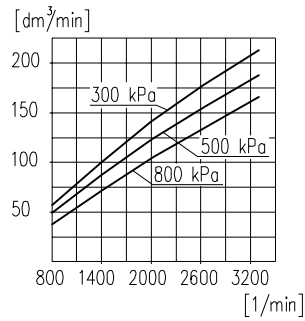
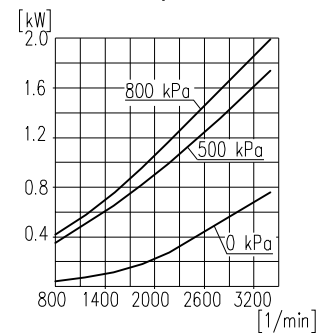


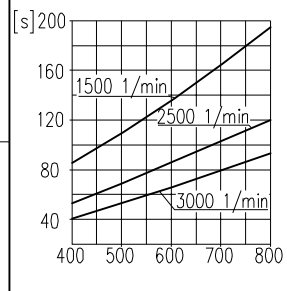
Wydatek zassanego powietrza



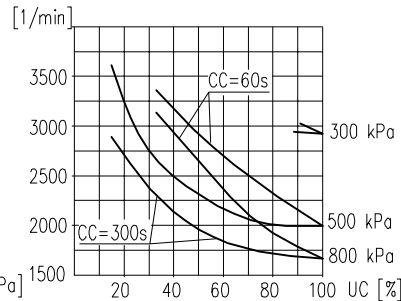
Pobór mocy



Czas napełniania zbiornika 40dm<sup>3</sup>



Maksymalne obroty pracy ciągłej

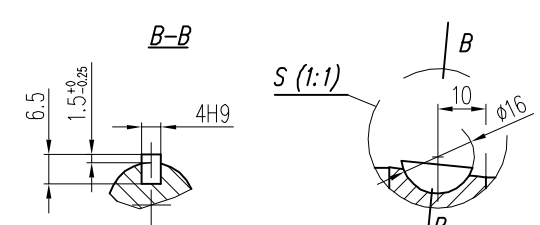
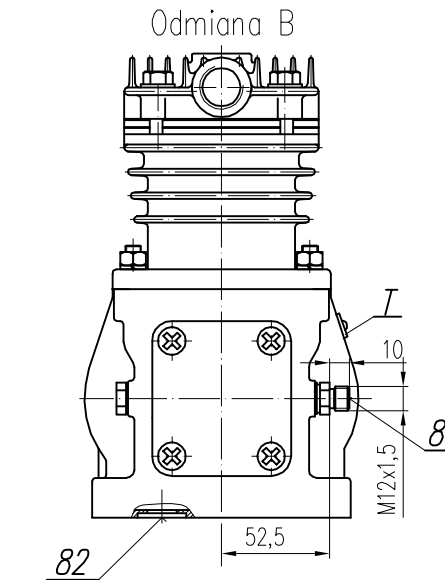
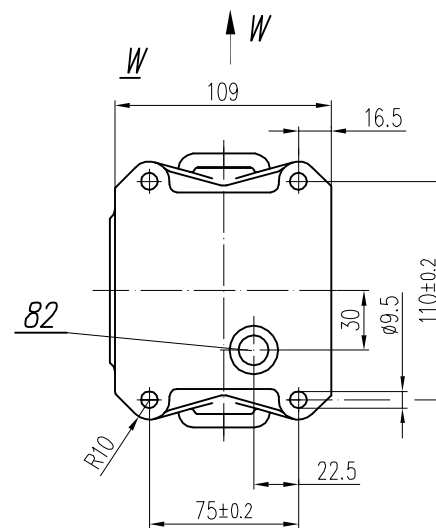
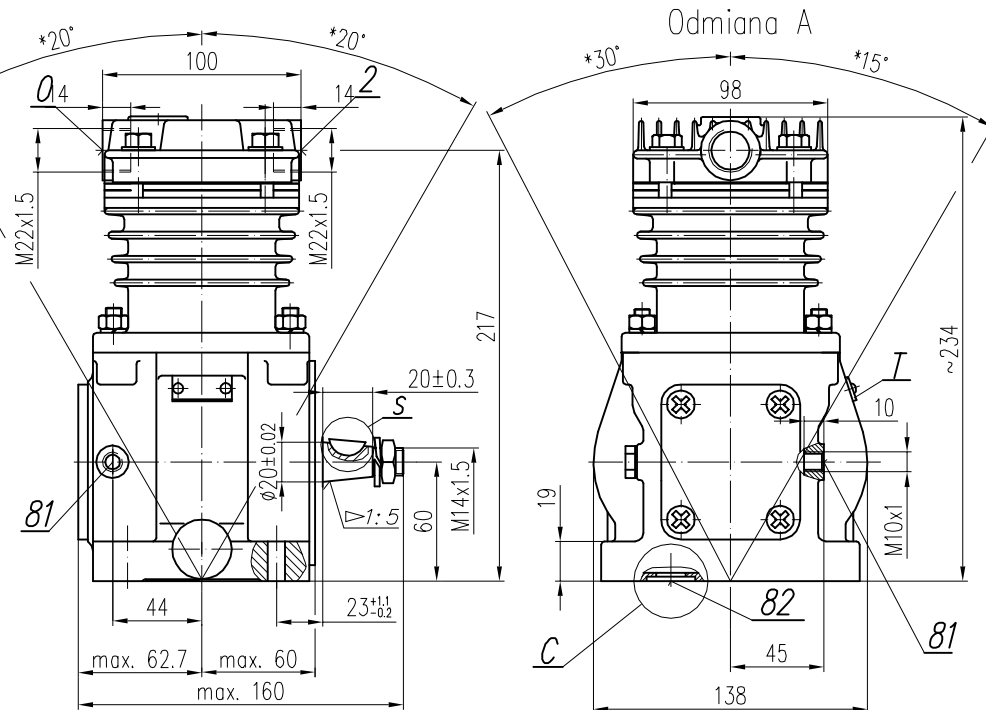


**DANE TECHNICZNE:**

Ilość cylindrów 1  
 Średnica cylindra 60 mm  
 Skok tłoka 36 mm  
 Pojemność skokowa 100 cm<sup>3</sup>  
 Masa 8,4 kg  
 Ciśnienie robocze 800 kPa  
 Ciśnienie maksymalne krótkotrwałe 1000 kPa  
 Max. dopuszczalna temp. tłoczonego powietrza +220 °C  
 Chłodzenie nadmuchaem powietrza z prędkością min. 4 m/s  
 Smarowanie obiegowo-rozbryzgowe, olejem doprowadzanym pod ciśnieniem 300±200 kPa (dopuszcza się spadek ciśnienia do min. 60 kPa przy pracy gorącego silnika na wolnych obrotach)  
 Obroty pracy max. 3000 1/min  
 Max. obroty krótkotrwałe 3300 1/min

**OPIS SYMBOLI:**

0-ssanie  
 2-tłoczenie  
 81-doprowadzenie oleju  
 82-odprowadzenie oleju i odpowietrzenie skrzyni korbowej  
 Oznaczenia zgodne z normą ISO-6786  
 \*-max. kąt pochylenia sprężarki podczas pracy ciągłej  
 T-Tabliczka znamionowa  
 \*\* - przyłącze zakorkowane  
 \* - max. kąt pochylenia sprężarki podczas pracy ciągłej



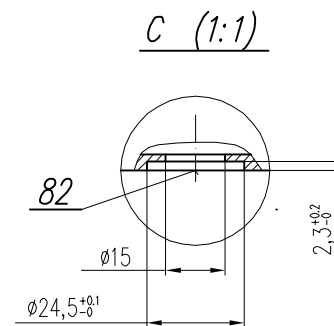
Objaśnienia schematu		
Schemat	Nr odmiany sprężarki	
	Odmiana A	Odmiana B
	601.35.991	-
	601.35.992	-
	601.35.993	-
	601.35.994	-
Objaśnienia		
	Tłoczenie	
	Ssanie	

**UWAGA !** Charakterystyki dotyczą układu wolnossącego przy minimalnej wymaganej intensywności chłodzenia i temperaturze otoczenia +20°C

**OKREŚLENIA:** CC=CT+CL - okres średniego cyklu pracy sprężarki

$UC = \frac{CT}{CC} \times 100\%$  - procentowy udział czasu pracy sprężarki pod obciążeniem w średnim cyklu

CL - czas pracy sprężarki bez obciążenia (swobodny wydmuch do atmosfery)  
 CT - czas pracy sprężarki pod obciążeniem



OGÓLNE TOLERANCJE					WYDATEK, MOC, CIŚNIENIE ITP.
KLASA	WYMIARY NOMINALNE(±)MM				
II	≤50	>50 ≤180	>180 ≤400	>400	±10 %
	1.0	2.0	3.0	4.0	±3'

**RYСУNEK OFERTOWY**

Konstr.	K. Malinowski	25.02.2010	FABRYKA OSPRZĘTU SAMOCHODOWEGO
Normaliz.	A. Wołnicki		POLMO-KÓDZ S.A. FOS Służba Rozwoju
Sprawdził	A. Wołnicki		
Zatwierdził	A. Wołnicki		
Podziałka	Nazwa		

1:2.5 Sprężarka 601.35.991