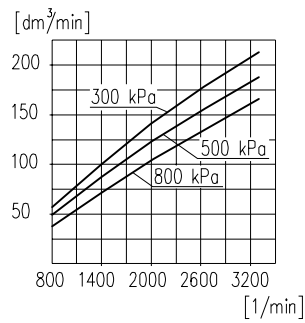
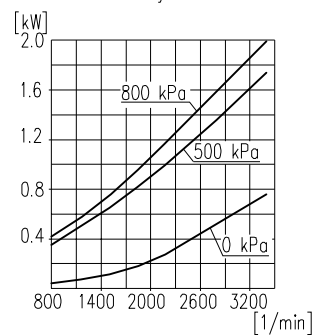


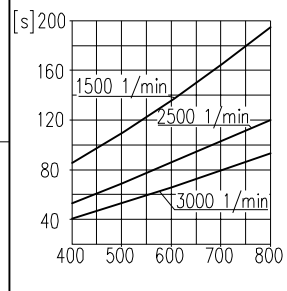
Wydatek zassanego powietrza



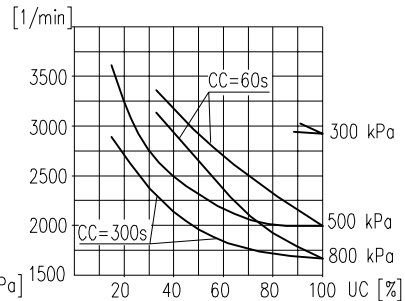
Pobór mocy



Czas napełniania zbiornika 40dm³



Maksymalne obroty pracy ciągłej



DANE TECHNICZNE:

Ilość cylindrów 1
 Średnica cylindra 60 mm
 Skok tłoka 36 mm
 Pojemność skokowa 100 cm³
 Masa 8,4 kg
 Ciśnienie robocze 800 kPa
 Ciśnienie maksymalne krótkotrwałe 1000 kPa
 Max. dopuszczalna temp. tłoczonego powietrza +220 °C
 Chłodzenie nadmuchiemy powietrza z prędkością min. 4 m/s
 Smarowanie obiegowo-rozbryzgowe, olejem doprowadzanym pod ciśnieniem 300±200 kPa (dopuszcza się spadek ciśnienia do min. 60 kPa przy pracy gorącego silnika na wolnych obrotach)
 Obroty pracy max. 3000 1/min
 Max. obroty krótkotrwałe 3300 1/min

OPIS SYMBOLI:

0 - ssanie
 2 - tłoczenie
 81 - doprowadzenie oleju
 82 - odprowadzenie oleju i odpowietrzenie skrzyni korbowej

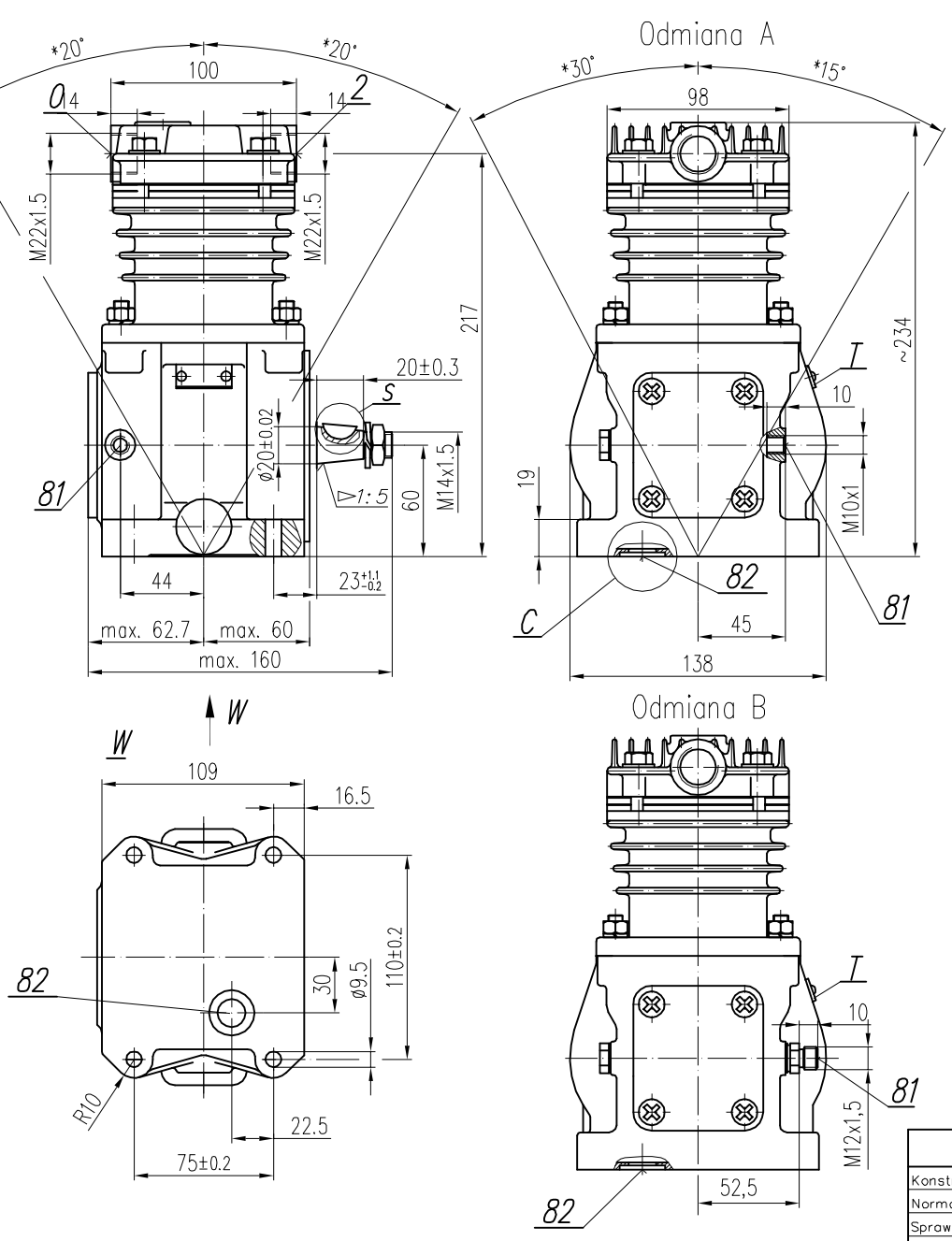
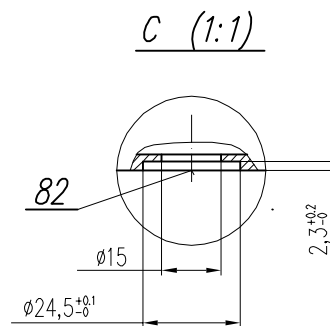
Oznaczenia zgodne z normą ISO-6786
 * - max. kąt pochylenia sprężarki podczas pracy ciągłej
 T - Tabliczka znamionowa
 ** - przyłącze zakorkowane
 * - max. kąt pochylenia sprężarki podczas pracy ciągłej

UWAGA ! Charakterystyki dotyczą układu wolnossącego przy minimalnej wymaganej intensywności chłodzenia i temperaturze otoczenia +20°C

OKREŚLENIA: CC=CT+CL - okres średniego cyklu pracy sprężarki

$UC = \frac{CT}{CC} \times 100\%$ - procentowy udział czasu pracy sprężarki pod obciążeniem w średnim cyklu

CL - czas pracy sprężarki bez obciążenia (swobodny wydmuch do atmosfery)
 CT - czas pracy sprężarki pod obciążeniem



Objaśnienia schematu		
Schemat	Nr odmiany sprężarki	
	Odmiana A	Odmiana B
	601.35.991	-
	-	601.35.995
	601.35.992	-
	-	601.35.996
	601.35.993	-
	-	601.35.997
	601.35.994	-
	-	601.35.998
Objaśnienia		
	Tłoczenie	
	Ssanie	

KLASA	OGÓLNE TOLERANCJE WYMIARÓW NOMINALNE(±)MM				WYDATEK, MOC, CIŚNIENIE ITP.
	≤50	>50 ≤180	>180 ≤400	>400	
II	1.0	2.0	3.0	4.0	±3' ±10 %

RYSUNEK OFERTOWY					
Konstr.	K. Malinowski	25.02.2010	FABRYKA OSPRZĘTU SAMOCHODOWEGO		
Normaliz.	A. Wołnicki		POLMO-KÓDZ S.A.		
Sprawdzt	A. Wołnicki		FOS Służba Rozwoju		
Zatwierdził	A. Wołnicki				
Podziałka	Nazwa	1:2.5 Sprężarka 601.35.991			