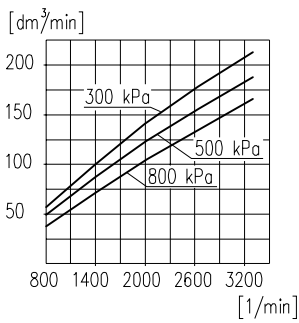
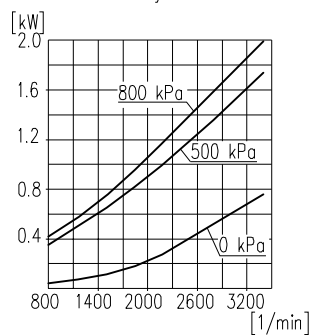


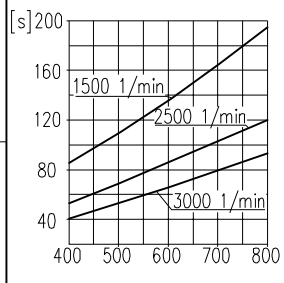
Wydatek zassanego powietrza



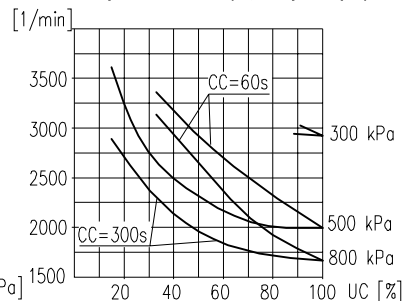
Pobór mocy



Czas napełniania zbiornika 40dm³



Maksymalne obroty pracy ciągłej

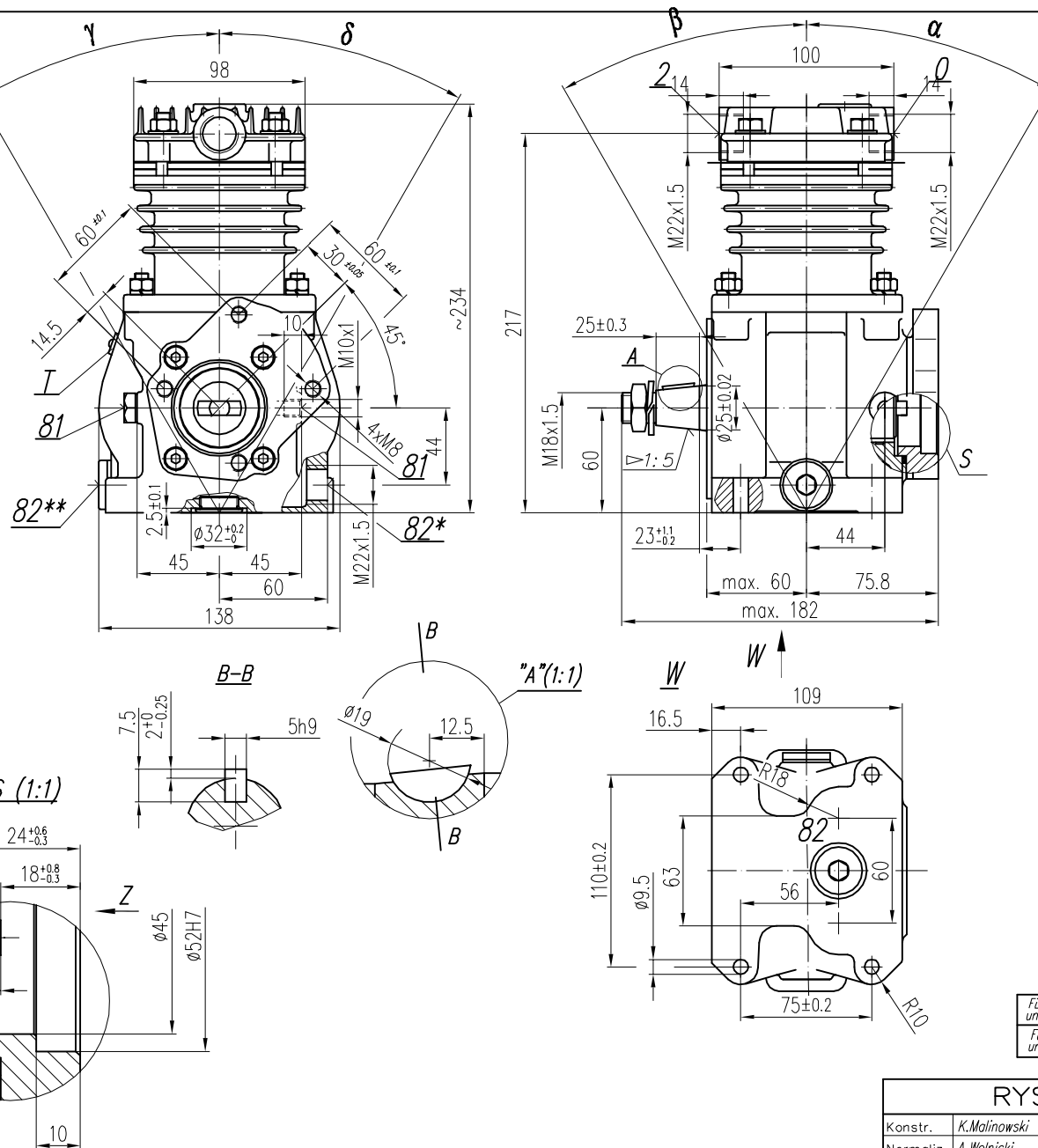


DANE TECHNICZNE:

Ilość cylindrów 1
 Średnica cylindra 60 mm
 Skok tłoka 36 mm
 Pojemność skokowa 100 cm³
 Masa 8,4 kg
 Ciśnienie robocze 800 kPa
 Ciśnienie maksymalne krótkotrwałe 1000 kPa
 Max. dopuszczalna temp. tłoczonego powietrza +220 °C
 Chłodzenie nadmuchałym powietrzem z prędkością min. 4 m/s
 Smarowanie obiegowo-rozpryzgowe, olejem doprowadzanym pod ciśnieniem 300±200 kPa (dopuszcza się spadek ciśnienia do min. 60 kPa przy pracy gorącego silnika na wolnych obrotach)
 Obroty pracy max. 3000 1/min
 Max. obroty krótkotrwałe 3300 1/min

OPIS SYMBOLI:

0-ssanie
 2-tłoczenie
 81-doprowadzenie oleju
 82-odprowadzenie oleju i odpowietrzenie skrzyni korbowej
 Oznaczenia zgodne z normą ISO-6786
 *-max. kąt pochylenia sprężarki podczas pracy ciągłej
 T-Tabliczka znamionowa
 ** - przyłącze zakorkowane
 α, β, δ, γ- max. kąt pochylenia sprężarki podczas pracy ciągłej



Objaśnienia schematu

Schemat	Nr odmiany sprężarki
	601.35.961 601.35.971* 601.35.981**
	601.35.962 601.35.972* 601.35.982**
	601.35.963 601.35.973* 601.35.983**
	601.35.964 601.35.974* 601.35.984**
	601.35.965 601.35.975* 601.35.985**
	601.35.966 601.35.976* 601.35.986**
	601.35.967 601.35.977* 601.35.987**
	601.35.968 601.35.978* 601.35.988**

Objaśnienia
 Tłoczenie
 Ssanie
 Doprowadzenie oleju (81)
 Nr odmiany bez * - 82 w dniu
 Nr odmiany z * - 82 i 81 po tej samej stronie
 Nr odmiany z ** - 82 po przeciwnej stronie 81

Numery	α	β	γ	δ
ohne Stern	20°	20°	30°	30°
Für 601.35.971-974 und 601.35.985-988	20°	20°	15°	45°
Für 601.35.981-984 und 601.35.975-978	20°	20°	45°	15°

UWAGA ! Charakterystyki dotyczą układu wolnossącego przy minimalnej wymaganej intensywności chłodzenia i temperaturze otoczenia +20°C

OKREŚLENIA: CC=CT+CL - okres średniego cyklu pracy sprężarki

$UC = \frac{CT}{CC} \times 100\%$ - procentowy udział czasu pracy sprężarki pod obciążeniem w średnim cyklu

CL - czas pracy sprężarki bez obciążenia (swobodny wydmuch do atmosfery)
 CT - czas pracy sprężarki pod obciążeniem

RYSunEK OFERTOWY

Konstr.	K.Malinowski	25.02.2010	FABRYKA OSPRZĘTU SAMOCHODOWEGO
Normaliz.	A.Walnicki		POLMO-Łódź S.A. FOS Stuzba Rozwoju
Sprawdzit	A.Walnicki		
Zatwierdził	A.Walnicki		
Podziałka	Nazwa	1:2.5 Sprężarka 601.35.971	

KLASA	OGÓLNE TOLERANCJE WYMIARY NOMINALNE(±)MM				WYDATEK, MOC, CIŚNIENIE ITP.
	≤50	>50 ≤180	>180 ≤400	>400	
II	1.0	2.0	3.0	4.0	±3* ±10 %