

DANE TECHNICZNE:

Ilość cylindrów	1	
Średnica cylindra	60 mm	
Skok tłoka	36 mm	
Pojemność skokowa	100 cm³	
Masa	8,4 kg	
Ciśnienie robocze	800 kPa	
Ciśnienie maksymalne krótkotrwałe	1000 kPa	
Max. dopuszczalna temp. tłoczonego powietrza	+220 °C	
Chłodzenie nadmuchem powietrza z prędkością min.	4 m/s	
Smarowanie obiegowo-rozbrzygowe, olejem doprowadzanym pod ciśnieniem	300±200 kPa	
(dopuszcza się spadek ciśnienia do min. przy pracy gorącego silnika na wolnych obrotach)	60 kPa	
Obrotowy	max. 3000 1/min	
Max. obroty krótkotrwałe	3300 1/min	

OPIS SYMBOLI:

- 0-ssanie
 - 2-tłoczenie
 - 81-doprowadzenie oleju
 - 82-odprowadzenie oleju i odpowietrzenie skrzyni korbowej
- Oznaczenia zgodne z normą ISO-6786
 *-max. kat pochylenia sprężarki podczas pracy ciągłej
 T-Tabliczka znamionowa
 ** - przyłącze zakorkowane

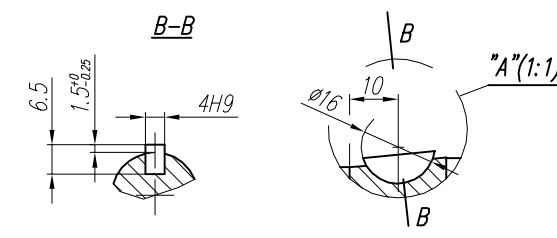
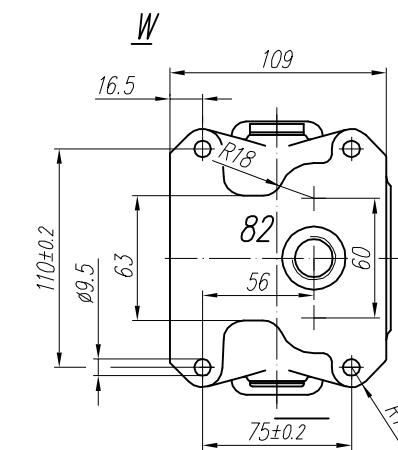
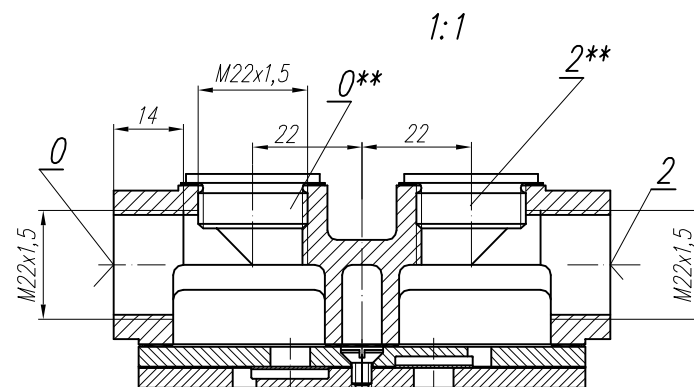
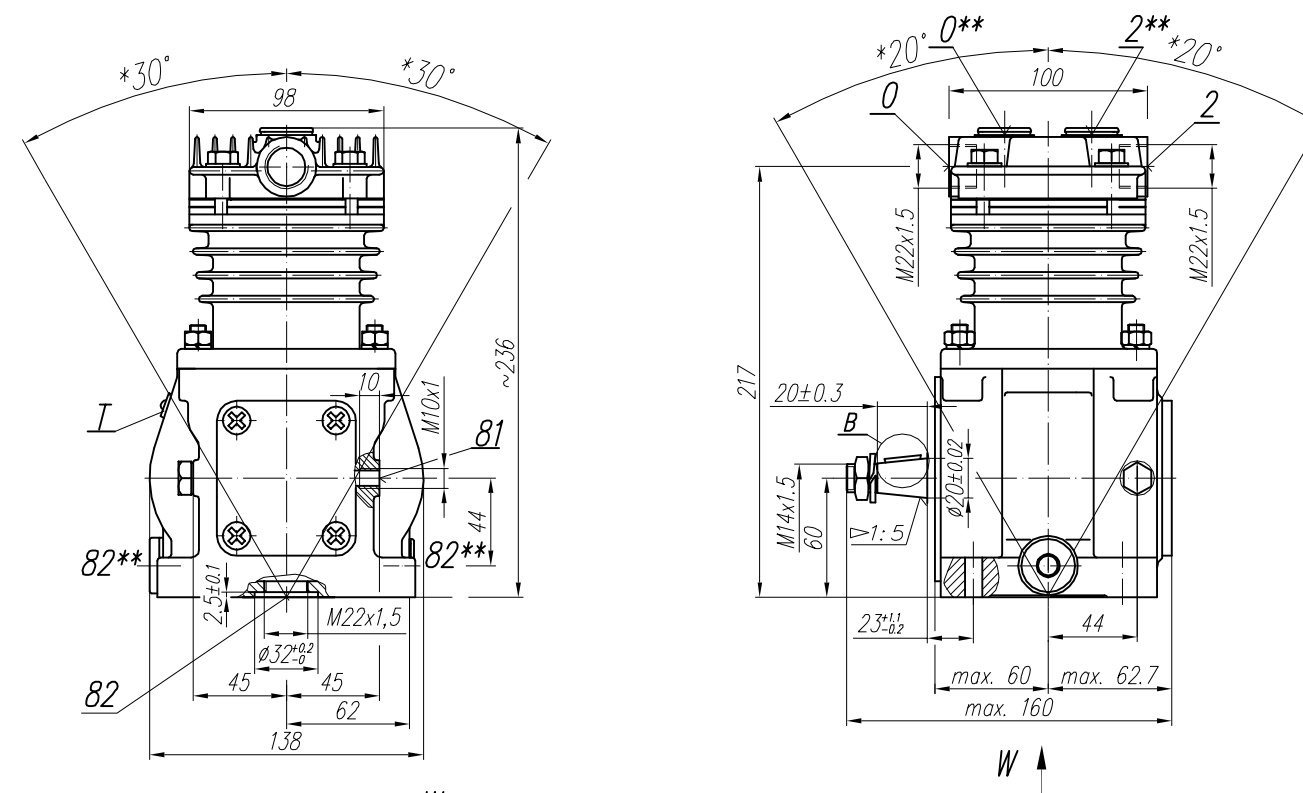
UWAGA !

Charakterystyki dotyczą układu wolnossącego przy minimalnej wymaganej intensywności chłodzenia i temperaturze otoczenia +20°C

OKREŚLENIA: CC=CT+CL - okres średniego cyklu pracy sprężarki

$UC = \frac{CT}{CC} \times 100\%$ - procentowy udział czasu pracy sprężarki pod obciążeniem w średnim cyklu

CL - czas pracy sprężarki bez obciążenia (swobodny wydmuch do atmosfery)
 CT - czas pracy sprężarki pod obciążeniem



OGÓLNE TOLERANCJE				
KLASA	WYMIARY NOMINALNE(±)MM			WYDATEK, MOC, CIŚNIENIE ITP.
	≤50	>50 ≤180	>180 ≤400	
II	1.0	2.0	3.0	±3° ±10%

RYSUNEK OFERTOWY			
Konstr.	K. Malinowski	04.06.2002	FABRYKA OSPRZĘTU SAMOCHODOWEGO
Normaliz.	A. Walnicki		POLMO-Łódź S.A.
Sprawił	W. Lesiak		
Zatwierdził	W. Lesiak		
Podziałka	Nazwa		
1:2.5	Sprężarka 601.35.936		