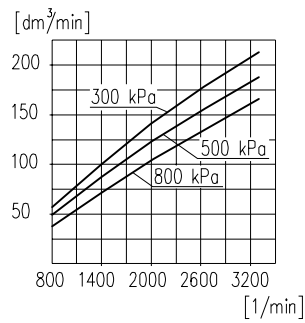
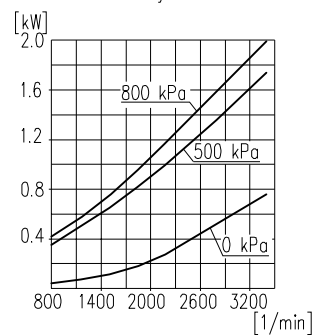


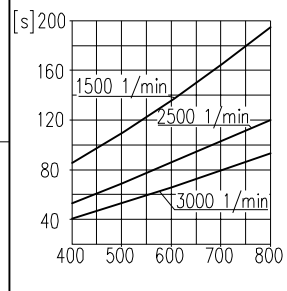
Wydatek zassanego powietrza



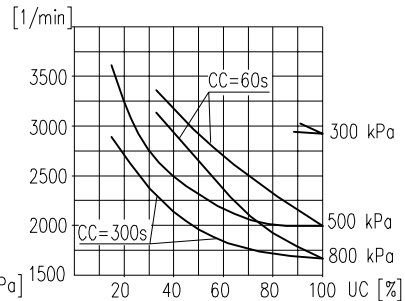
Pobór mocy



Czas napełniania zbiornika 40dm<sup>3</sup>



Maksymalne obroty pracy ciągłej

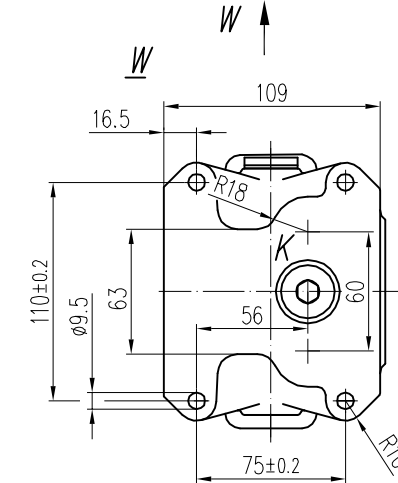
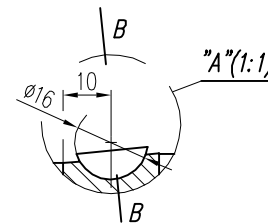
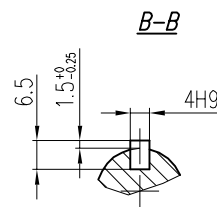
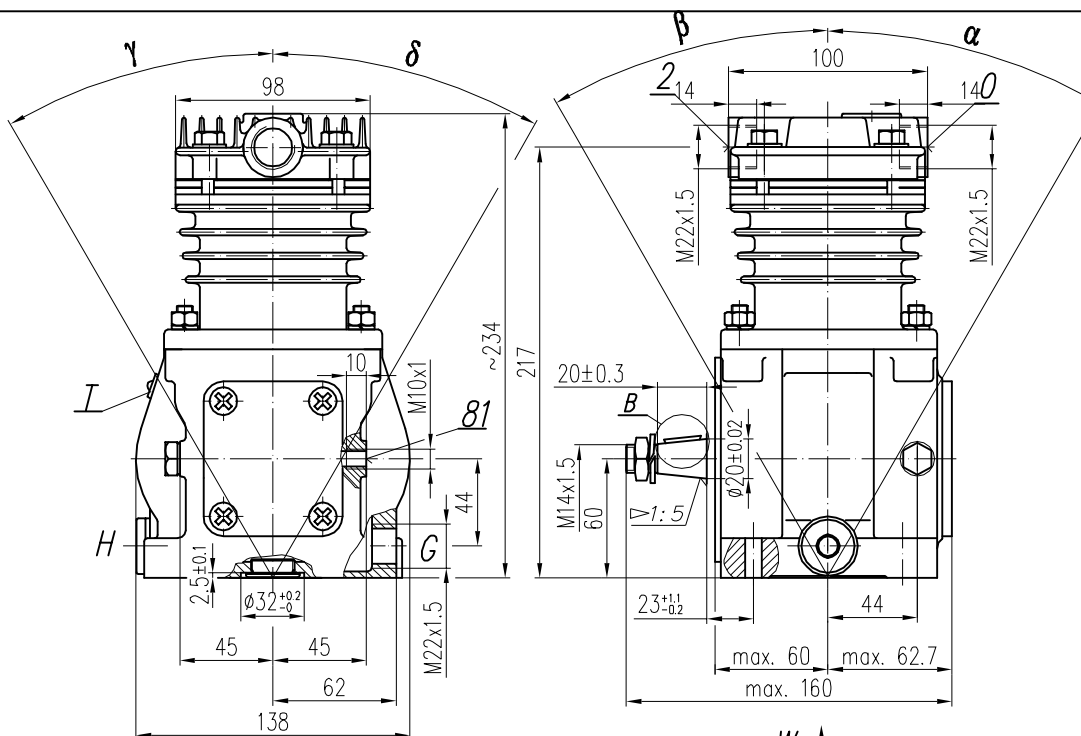


**DANE TECHNICZNE:**

Ilość cylindrów 1  
 Średnica cylindra 60 mm  
 Skok tłoka 36 mm  
 Pojemność skokowa 100 cm<sup>3</sup>  
 Masa 8,4 kg  
 Ciśnienie robocze 800 kPa  
 Ciśnienie maksymalne krótkotrwałe 1000 kPa  
 Max. dopuszczalna temp. tłoczonego powietrza +220 °C  
 Chłodzenie nadmuchem powietrza z prędkością min. 4 m/s  
 Smarowanie obiegowo-rozbryzgowo, olejem doprowadzanym pod ciśnieniem 300±200 kPa (dopuszcza się spadek ciśnienia do min. 60 kPa przy pracy gorącego silnika na wolnych obrotach)  
 Obroty pracy max. 3000 1/min  
 Max. obroty krótkotrwałe 3300 1/min

**OPIS SYMBOLI:**

0-ssanie  
 2-tłoczenie  
 81-doprowadzenie oleju  
 82-odprowadzenie oleju i odpowietrzenie skrzyni korbowej  
 Oznaczenia zgodne z normą ISO-6786  
 \*-max. kąt pochylenia sprężarki podczas pracy ciągłej  
 T-Tabliczka znamionowa  
 \*\* - przyłącze zakorkowane  
 α, β, δ, γ - max. kąt pochylenia sprężarki podczas pracy ciągłej



Objaśnienia schematu	
Schemat	Nr odmiany sprężarki
	601.35.931 601.35.941* 601.35.951**
	601.35.932 601.35.942* 601.35.952**
	601.35.933 601.35.943* 601.35.953**
	601.35.934 601.35.944* 601.35.954**

Nr odmiany bez \* - 82 w dnie i 81 zgodnie z X  
 Nr odmiany z \* - 82 i 81 zgodnie z X  
 Nr odmiany z \*\* - 82 i 81 zgodnie z Y

Objaśnienia  
 Tłoczenie  
 Ssanie

**UWAGA !** Charakterystyki dotyczą układu wolnossącego przy minimalnej wymaganej intensywności chłodzenia i temperaturze otoczenia +20°C

**OKREŚLENIA:** CC=CT+CL - okres średniego cyklu pracy sprężarki

$UC = \frac{CT}{CC} \times 100\%$  - procentowy udział czasu pracy sprężarki pod obciążeniem w średnim cyklu

CL - czas pracy sprężarki bez obciążenia (swobodny wydmuch do atmosfery)  
 CT - czas pracy sprężarki pod obciążeniem

Spyw oleju 82	α	β	γ	δ
G	20°	20°	15°	45°
H	20°	20°	45°	15°
K	20°	20°	30°	30°

OGÓLNE TOLERANCJE				
KLASA	WYMIARY NOMINALNE(±)MM			
II	≤50	>50 ≤180	>180 ≤400	>400
	1.0	2.0	3.0	4.0
	WYDATEK, MOC, CIŚNIENIE ITP.			
	±3° ±10 %			

RYSUNEK OFERTOWY			
Konstr.	K.Malinowski	25.02.2010	FABRYKA OSPRZĘTU SAMOCHODOWEGO
Normaliz.	A.Walnicki		POLMO-Łódź S.A. FOS Stuzba Rozwoju
Sprawdził	A.Walnicki		
Zatwierdził	A.Walnicki		
Podziałka	Nazwa	1:2.5 Sprężarka 601.35.941	