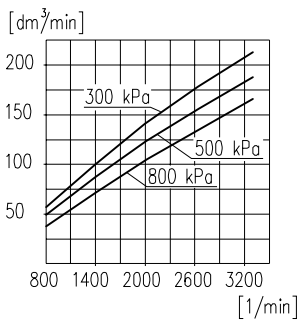
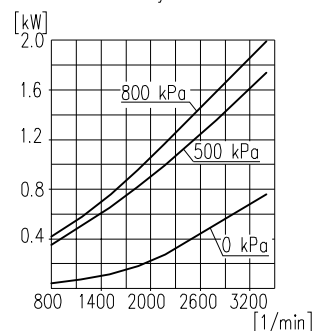


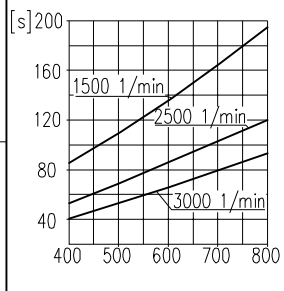
Wydatek zassanego powietrza



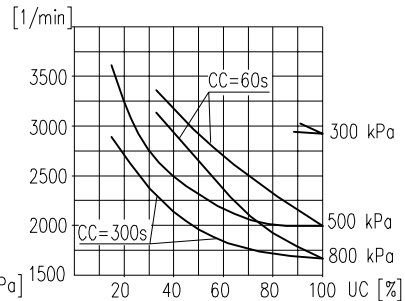
Pobór mocy



Czas napełniania zbiornika 40dm³



Maksymalne obroty pracy ciągłej

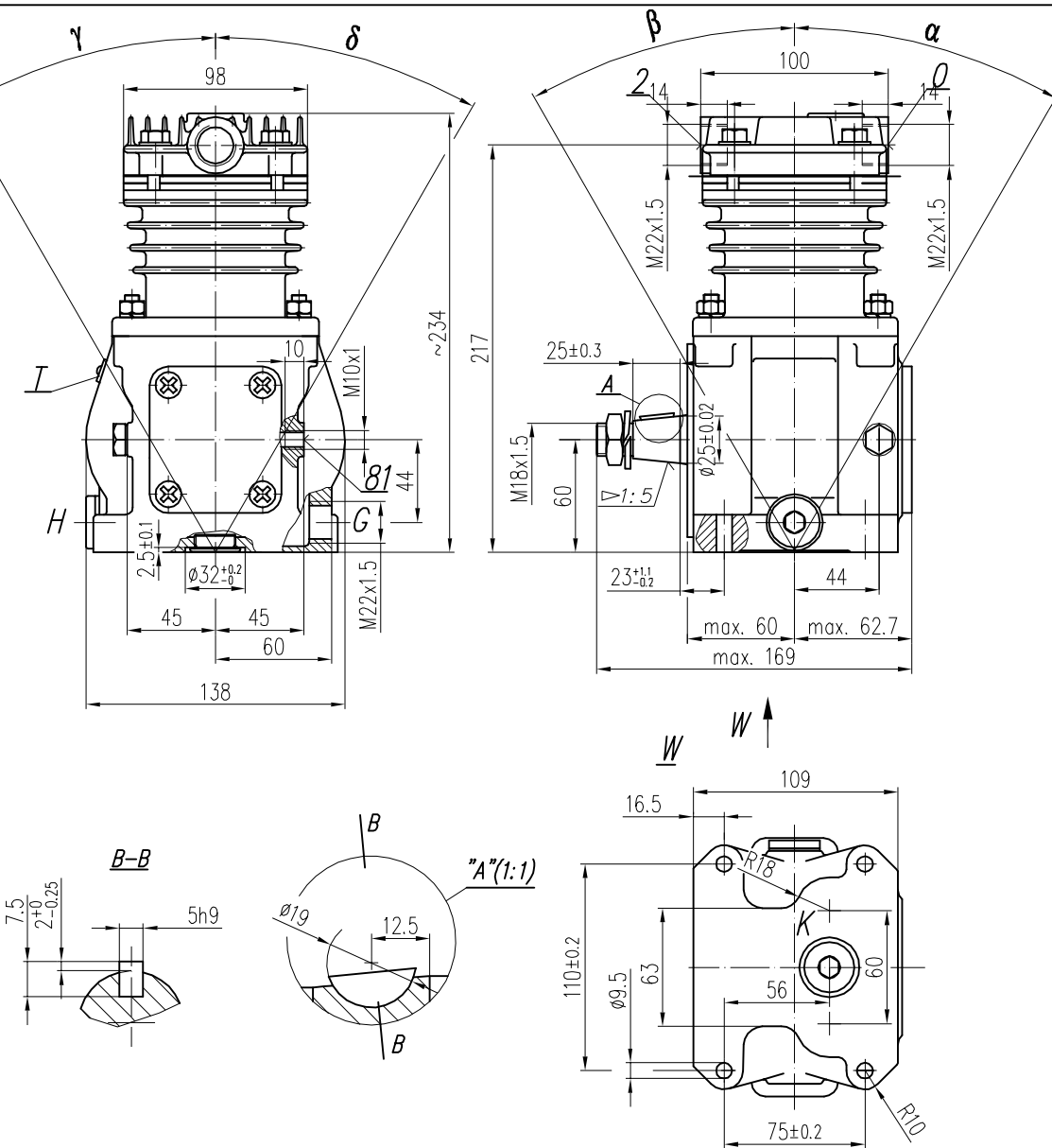


DANE TECHNICZNE:

Ilość cylindrów 1
 Średnica cylindra 60 mm
 Skok tłoka 36 mm
 Pojemność skokowa 100 cm³
 Masa 8,4 kg
 Ciśnienie robocze 800 kPa
 Ciśnienie maksymalne krótkotrwałe 1000 kPa
 Max. dopuszczalna temp. tłoczonego powietrza +220 °C
 Chłodzenie nadmuchem powietrza z prędkością min. 4 m/s
 Smarowanie obiegowo-rozbryzgowo, olejem doprowadzanym pod ciśnieniem 300±200 kPa (dopuszcza się spadek ciśnienia do min. 60 kPa przy pracy gorącego silnika na wolnych obrotach)
 Obroty pracy max. 3000 1/min
 Max. obroty krótkotrwałe 3300 1/min

OPIS SYMBOLI:

0-ssanie
 2-tłoczenie
 81-doprowadzenie oleju
 82-odprowadzenie oleju i odpowietrzenie skrzyni korbowej
 Oznaczenia zgodne z normą ISO-6786
 *-max. kąt pochylenia sprężarki podczas pracy ciągłej
 T-Tabliczka znamionowa
 ** - przyłącze zakorkowane
 α, β, δ, γ - max. kąt pochylenia sprężarki podczas pracy ciągłej



Objaśnienia schematu	
Schemat	Nr odmiany sprężarki
	601.35.901 601.35.911* 601.35.921**
	601.35.902 601.35.912* 601.35.922**
	601.35.903 601.35.913* 601.35.923**
	601.35.904 601.35.914* 601.35.924**
Nr odmiany bez * - 82 w dnie i 81 zgodnie z X Nr odmiany z * - 82 i 81 zgodnie z X Nr odmiany z ** - 82 i 81 zgodnie z Y	
Objaśnienia	
	Tłoczenie
	Ssanie

UWAGA ! Charakterystyki dotyczą układu wolnossącego przy minimalnej wymaganej intensywności chłodzenia i temperaturze otoczenia +20°C

OKREŚLENIA: CC=CT+CL - okres średniego cyklu pracy sprężarki

$UC = \frac{CT}{CC} \times 100\%$ - procentowy udział czasu pracy sprężarki pod obciążeniem w średnim cyklu

CL - czas pracy sprężarki bez obciążenia (swobodny wydmuch do atmosfery)
 CT - czas pracy sprężarki pod obciążeniem

Spyw oleju 82	α	β	γ	δ
G	20°	20°	15°	45°
H	20°	20°	45°	15°
K	20°	20°	30°	30°

OGÓLNE TOLERANCJE				
KLASA	WYMIARY NOMINALNE(±)MM			
II	≤50	>50 ≤180	>180 ≤400	≥400
	1.0	2.0	3.0	4.0
	WYDATEK, MOC, CIŚNIENIE ITP.			
	±3° ±10 %			

RYSUNEK OFERTOWY			
Konstr.	K.Malinowski	25.02.2010	FABRYKA OSPRZĘTU SAMOCHODOWEGO
Normaliz.	A.Walnicki		POLMO-Łódź S.A. FOS Stuzba Rozwoju
Sprawdzt	A.Walnicki		
Zatwierdził	A.Walnicki		
Podziałka	Nazwa		
1:2.5	Sprężarka 601.35.911		