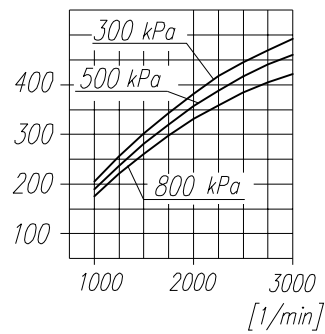
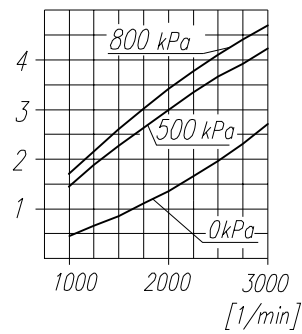


Wydatek powietrza po rozprężeniu
[dm³/min]

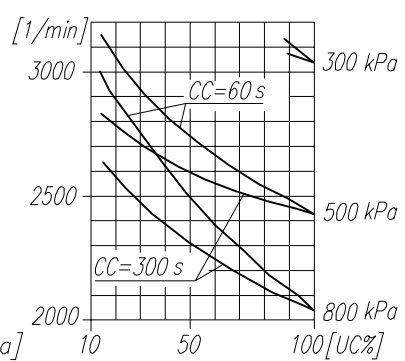
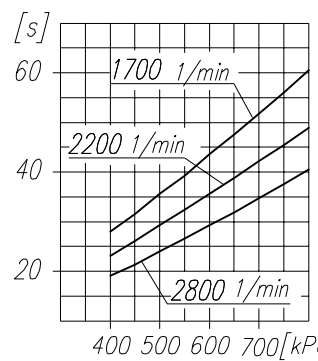


Pobór mocy
[kW]



Czas napełniania zbiornika 40dm³

Maksymalne obroty pracy ciągłej



DANE TECHNICZNE:

Ilość cylindrów 1
Średnica cylindra 90 mm
Skok tłoka 46 mm
Pojemność skokowa 293 cm³
Masa 13,4 kg
Ciśnienie robocze 800 kPa
Ciśnienie maksymalne krótkotrwałe 1000 kPa
Max. dopuszczalna temp. tłoczonego powietrza +220 °C
Chłodzenie wodne, obiegowe, przepływ min. 2 dm³/min
temp. wody na wlocie max. +85 °C
Smarowanie obiegowo-rozbryzgowo, olejem doprowadzanym pod ciśnieniem 300±200 kPa (dopuszcza się spadek ciśnienia do min. 60 kPa przy pracy gorącego silnika na wolnych obrotach)
Luz poosiowy wału 0,2-0,5mm

OPIS SYMBOLI:

0 - ssanie (gwint M26x1.5 o długości 15 mm)
2 - tłoczenie (gwint M26x1.5 o długości 19 mm)
81 - doprowadzenie oleju (gwint M10x1 o długości 10 mm)
82 - odprowadzenie oleju i odpowietrzenie skrzyni korbowej (otwór Ø15)
91 - doprowadzenie wody chłodzącej (gwint M22x1.5 o długości 15 mm)
92 - odprowadzenie wody chłodzącej (gwint M22x1.5 o długości 15 mm)
Oznaczenia cyfrowe wg normy International Standard ISO-6786
T - tabliczka znamionowa
* - max. kąt pochylenia sprężarki podczas pracy ciągłej

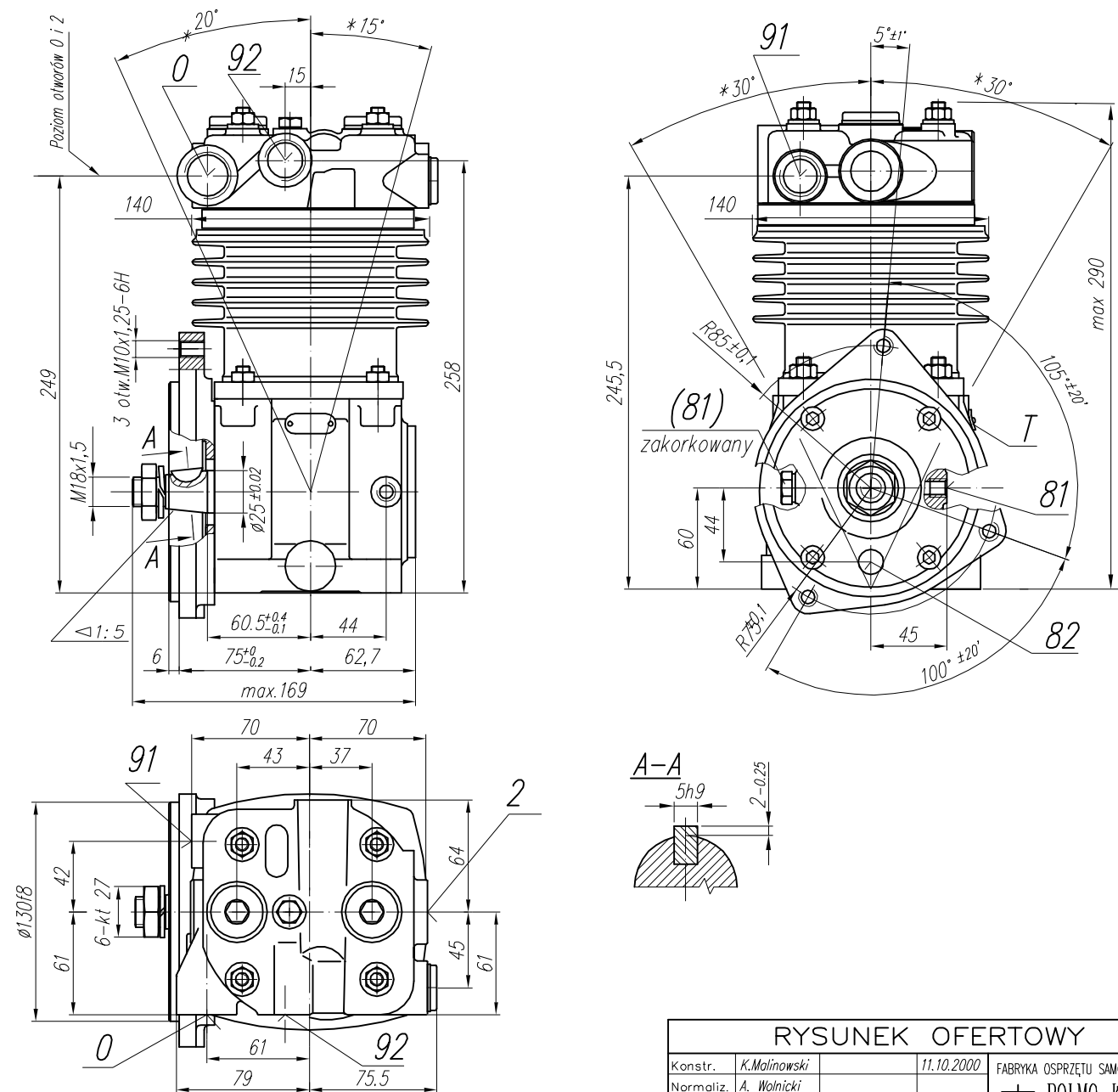
UWAGA ! Charakterystyki dotyczą układu wolnossącego przy minimalnej wymaganej intensywności chłodzenia i temperaturze otoczenia +20°C

OKREŚLENIA: CC=CT+CL - okres średniego cyklu pracy sprężarki

$UC = \frac{CT}{CC} \times 100\%$ - procentowy udział czasu pracy sprężarki pod obciążeniem w średnim cyklu

CL - czas pracy sprężarki bez obciążenia (swobodny wydmuch do atmosfery)

CT - czas pracy sprężarki pod obciążeniem



OGÓLNE TOLERANCJE				
KLASA	WYMIARY NOMINALNE(±)MM			
	≤50	>50 ≤180	>180 ≤400	≥400
II	1.0	2.0	3.0	4.0

WYDATEK, MOC, CIŚNIENIE ITP. ±3* ±10 %

RYSUNEK OFERTOWY			
Konstr.	K.Malinowski	11.10.2000	FABRYKA OSPRZĘTU SAMOCHODOWEGO
Normaliz.	A.Walnicki		POLMO-KÓDZ S.A.
Sprawdził	W.Lesiak		
Zatwierdził	B.Kleto		FOS/Dział Konstrukcji
Podziałka	Nazwa	1:2,5 Sprężarka 601.27.919	