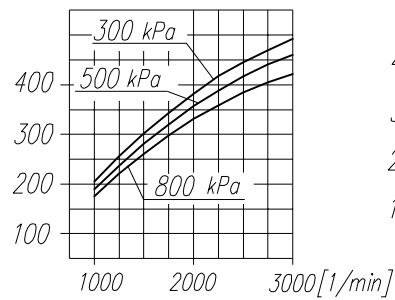
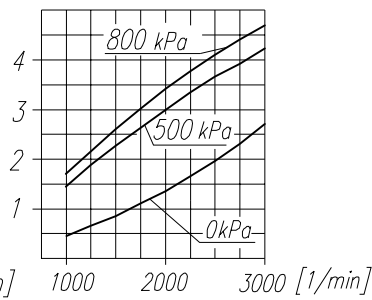


Wydatek powietrza po rozprężeniu
[dm³/min]

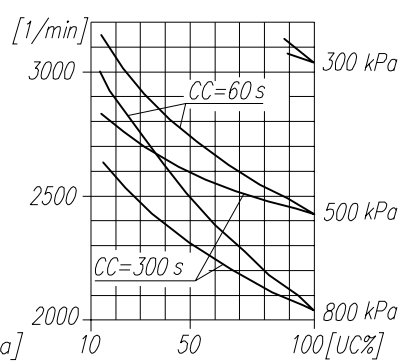
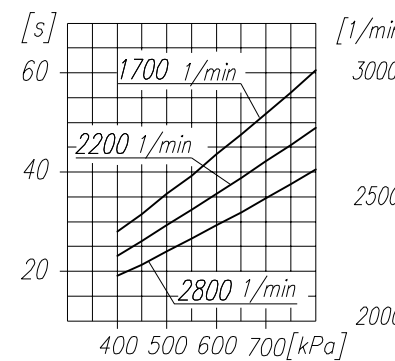


Pobór mocy
[kW]



Czas napełniania zbiornika 40dm³

Maksymalne obroty pracy ciągłej



UWAGA ! Charakterystyki dotyczą układu wolnossącego przy minimalnej wymaganej intensywności chłodzenia i temperaturze otoczenia +20°C

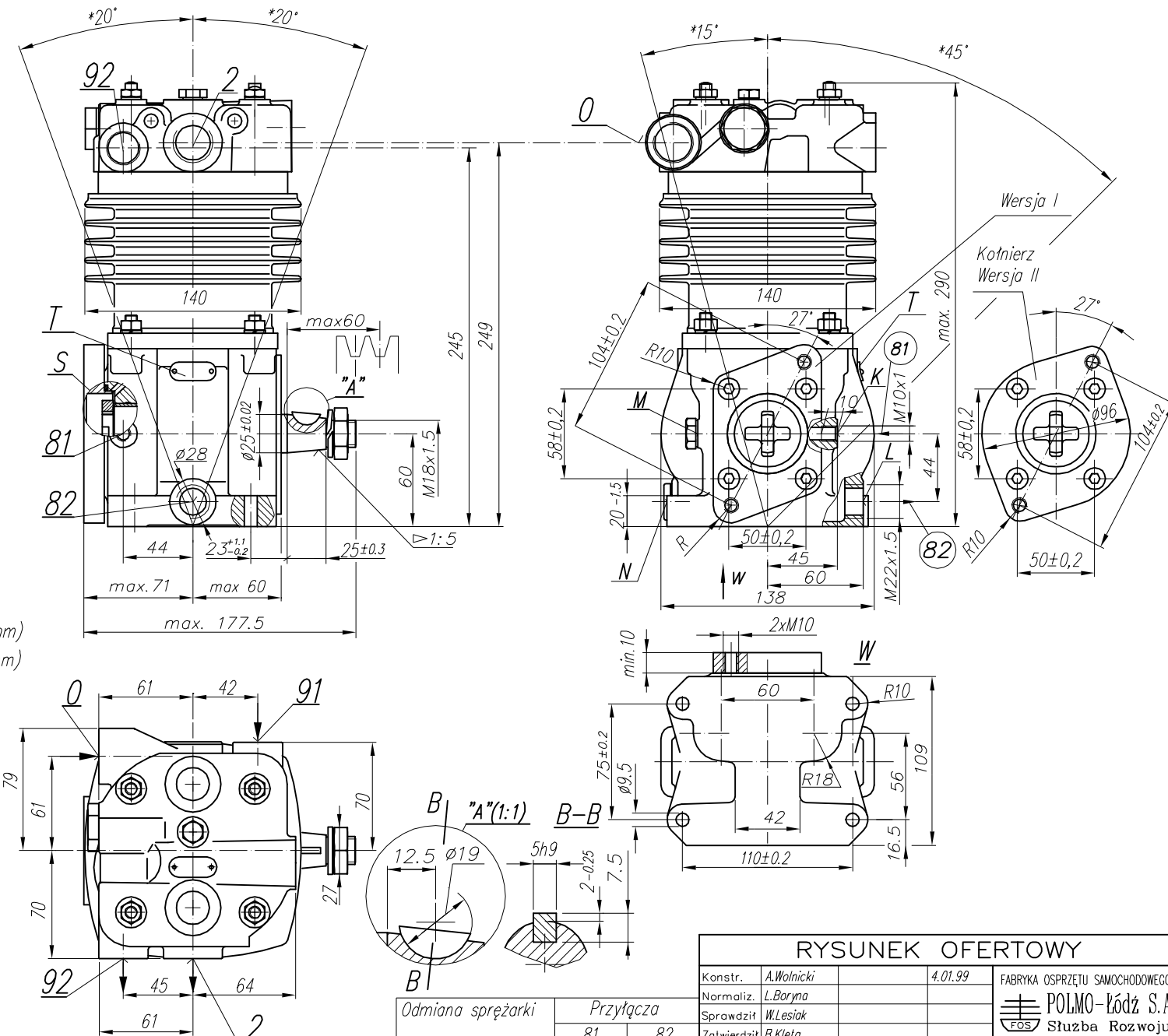
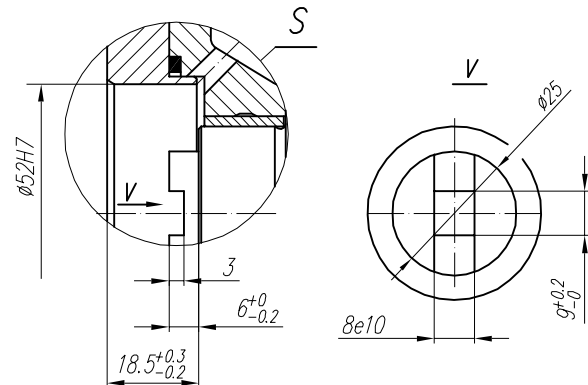
OKREŚLENIA: CC=CT+CL - okres średniego cyklu pracy sprężarki
 $UC = \frac{CT}{CC} \times 100\%$ - procentowy udział czasu pracy sprężarki pod obciążeniem w średnim cyklu
 CL - czas pracy sprężarki bez obciążenia (swobodny wydmuch do atmosfery)
 CT - czas pracy sprężarki pod obciążeniem

DANE TECHNICZNE:

Ilość cylindrów 1
 Średnica cylindra 90 mm
 Skok tłoka 46 mm
 Pojemność skokowa 293 cm³
 Masa 12.5 kg
 Ciśnienie robocze 800 kPa
 Ciśnienie maksymalne krótkotrwałe 1000 kPa
 Obroty pracy max 3000 min
 Maksymalne, krótkotrwałe obroty 3300 min
 Max. dopuszczalna temp. tłoczonego powietrza +220 °C
 Chłodzenie wodne, obiegowe, przepływ min. 2 dm³/min
 temp. wody na wlocie max. +85 °C
 Smarowanie obiegowo-rozbrzygowe, olejem doprowadzanym pod ciśnieniem 300±200 kPa
 (Na biegu luzem gorącego silnika dopuszcza się ciśnienie oleju min. 60kPa.)
 Luz poosiowy wału 0.1-0.52 mm

OPIS SYMBOLI:

0 - ssanie (gwint M26x1.5 o długości 16 mm)
 2 - tłoczenie (gwint M26x1.5 o długości 16 mm)
 81 - doprowadzenie oleju (gwint M10x1 o długości 10 mm)
 82 - odprowadzenie oleju i odpowietrzenie skrzyni korbowej (gwint M22x1.5 o długości 10 mm)
 91 - doprowadzenie wody chłodzącej (gwint M22x1.5 o długości 14 mm)
 92 - odprowadzenie wody chłodzącej (gwint M22x1.5 o długości 14 mm)
 Oznaczenia cyfrowe wg normy International Standard ISO-6786
 T - tabliczka znamionowa
 * - max. kat pochylenia sprężarki podczas pracy ciągłej



Odmiana sprężarki	Przyłącza	
	81	82
601.27.911	K	L
601.27.914	M	N

RYSUNEK OFERTOWY			
Konstr.	A.Wolnicki	4.01.99	FABRYKA OSPRZĘTU SAMOCHODOWEGO POLMO-KÓDZ S.A. FOS Służba Rozwoju
Normaliz.	L.Boryna		
Sprawdził	W.Lesiak		
Zatwierdził	B.Kieło		
Podziałka	Nazwa	1:2.5	Sprężarka 601.27.911