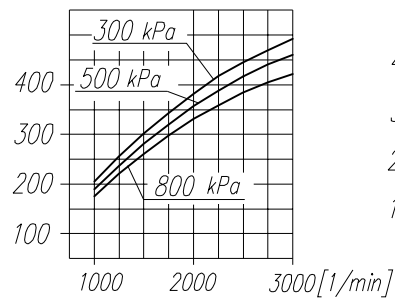
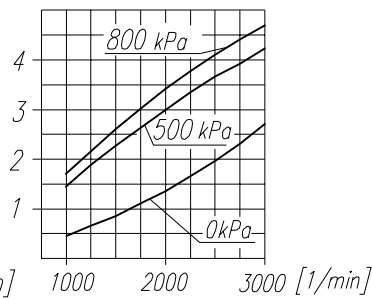


Wydatek powietrza
po rozprężeniu
[dm³/min]

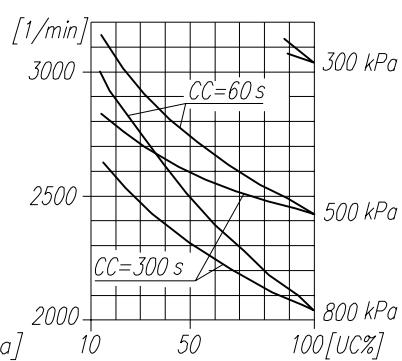
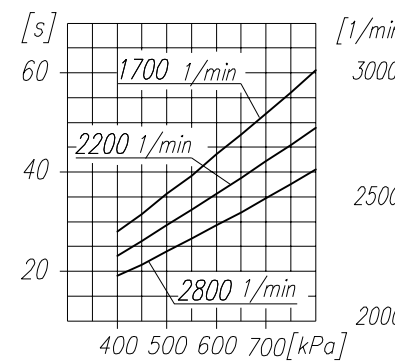


Pobór mocy
[kW]



Czas napełniania zbiornika 40dm³

Maksymalne obroty pracy ciągłej



UWAGA ! Charakterystyki dotyczą układu wolnossącego przy minimalnej wymaganej intensywności chłodzenia i temperaturze otoczenia +20°C

OKREŚLENIA: CC=CT+CL - okres średniego cyklu pracy sprężarki

$UC = \frac{CT}{CC} \times 100\%$ - procentowy udział czasu pracy sprężarki pod obciążeniem w średnim cyklu

CL - czas pracy sprężarki bez obciążenia (swobodny wydmuch do atmosfery)

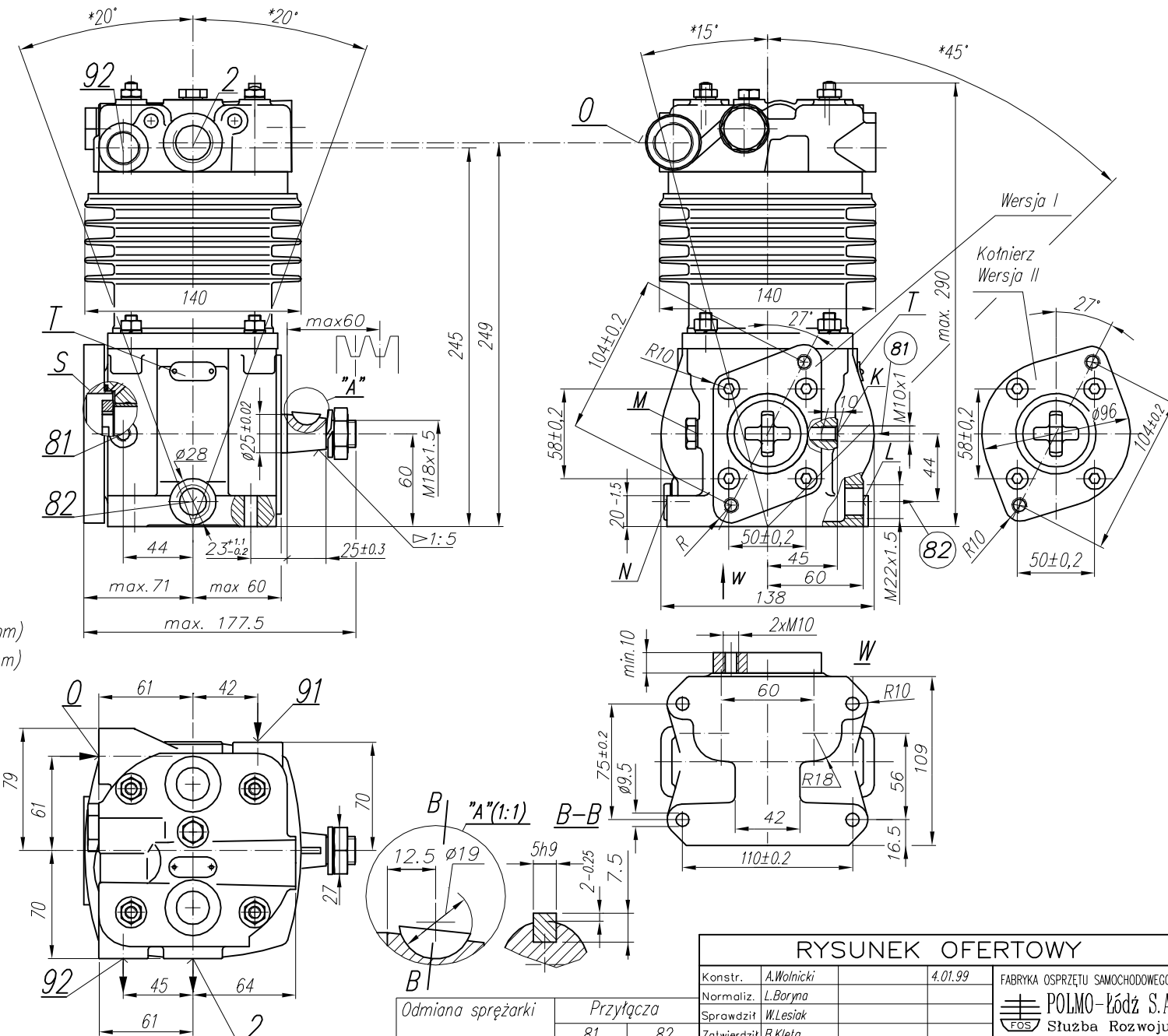
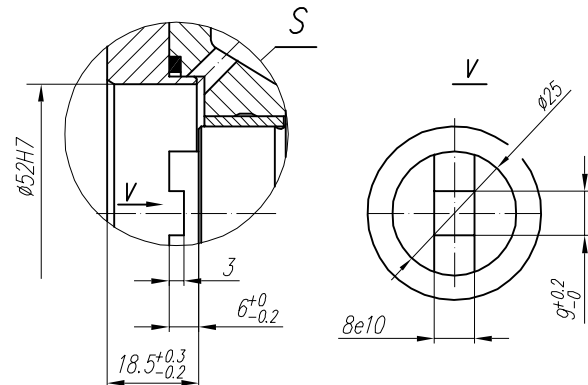
CT - czas pracy sprężarki pod obciążeniem

DANE TECHNICZNE:

Ilość cylindrów 1
Średnica cylindra 90 mm
Skok tłoka 46 mm
Pojemność skokowa 293 cm³
Masa 12.5 kg
Ciśnienie robocze 800 kPa
Ciśnienie maksymalne krótkotrwałe 1000 kPa
Obroty pracy max 3000 min
Maksymalne, krótkotrwałe obroty 3300 min
Max. dopuszczalna temp. tłoczonego powietrza +220 °C
Chłodzenie wodne, obiegowe, przepływ min. 2 dm³/min
temp. wody na wlocie max. +85 °C
Smarowanie obiegowo-rozbrzygowe, olejem doprowadzanym pod ciśnieniem 300±200 kPa
(Na biegu luzem gorącego silnika dopuszcza się ciśnienie oleju min. 60kPa.)
Luz poosiowy wału 0.1-0.52 mm

OPIS SYMBOLI:

0 - ssanie (gwint M26x1.5 o długości 16 mm)
2 - tłoczenie (gwint M26x1.5 o długości 16 mm)
81 - doprowadzenie oleju (gwint M10x1 o długości 10 mm)
82 - odprowadzenie oleju i odpowietrzenie skrzyni korbowej (gwint M22x1.5 o długości 10 mm)
91 - doprowadzenie wody chłodzącej (gwint M22x1.5 o długości 14 mm)
92 - odprowadzenie wody chłodzącej (gwint M22x1.5 o długości 14 mm)
Oznaczenia cyfrowe wg normy International Standard ISO-6786
T - tabliczka znamionowa
* - max. kat pochylenia sprężarki podczas pracy ciągłej



Odmiana sprężarki	Przytłacza	
	81	82
601.27.911	K	L
601.27.914	M	N

RYSUNEK OFERTOWY			
Konstr.	A.Wolnicki	4.01.99	FABRYKA OSPRZĘTU SAMOCHODOWEGO POLMO-KÓDZ S.A. Służba Rozwoju
Normaliz.	L.Boryna		
Sprawdził	W.Lesiak		
Zatwierdził	B.Kieło		
Podziałka	Nazwa	1:2.5	Sprężarka 601.27.911