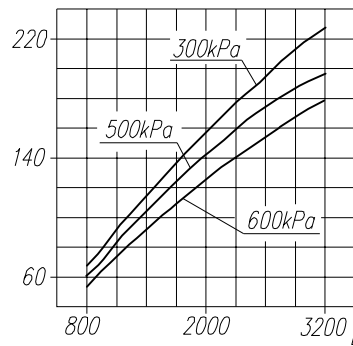
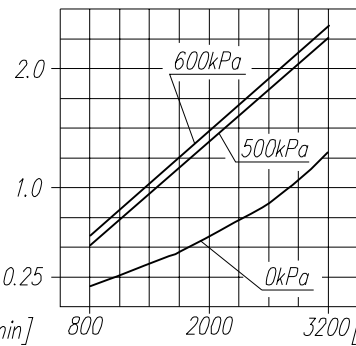


Wydatek zassanego powietrza
[dm³/min]



Pobór mocy
[kW]

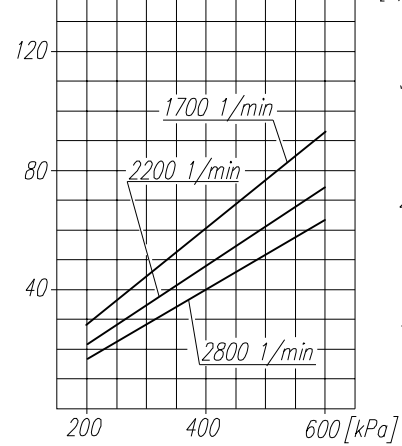


DANE TECHNICZNE:

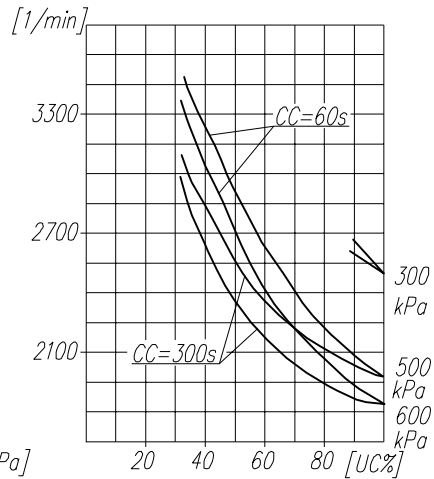
- Ilość cylindrów 1
- Średnica cylindra 60 mm
- Skok tłoka 40 mm
- Pojemność skokowa 113 cm³
- Masa 11.2 kg
- Ciśnienie robocze 800 kPa
- Ciśnienie maksymalne krótkotrwałe 1000 kPa
- Max. dopuszczalna temp. tłoczonego powietrza +220 °C
- Chłodzenie nadmuchem powietrza z prędkością min. 4m/s

Smarowanie mgłą olejową z silnika

Czas napełniania zbiornika 40dm³
[S]



Maksymalne obroty pracy ciągłej
[1/min]



OPIS SYMBOLI:

- 0 - ssanie
- 2 - tłoczenie
- Oznaczenia cyfrowe wg normy International Standard ISO-6786
- T - tabliczka znamionowa
- S - otwór kontrolny smarowania zasłonięty wkrętem M6

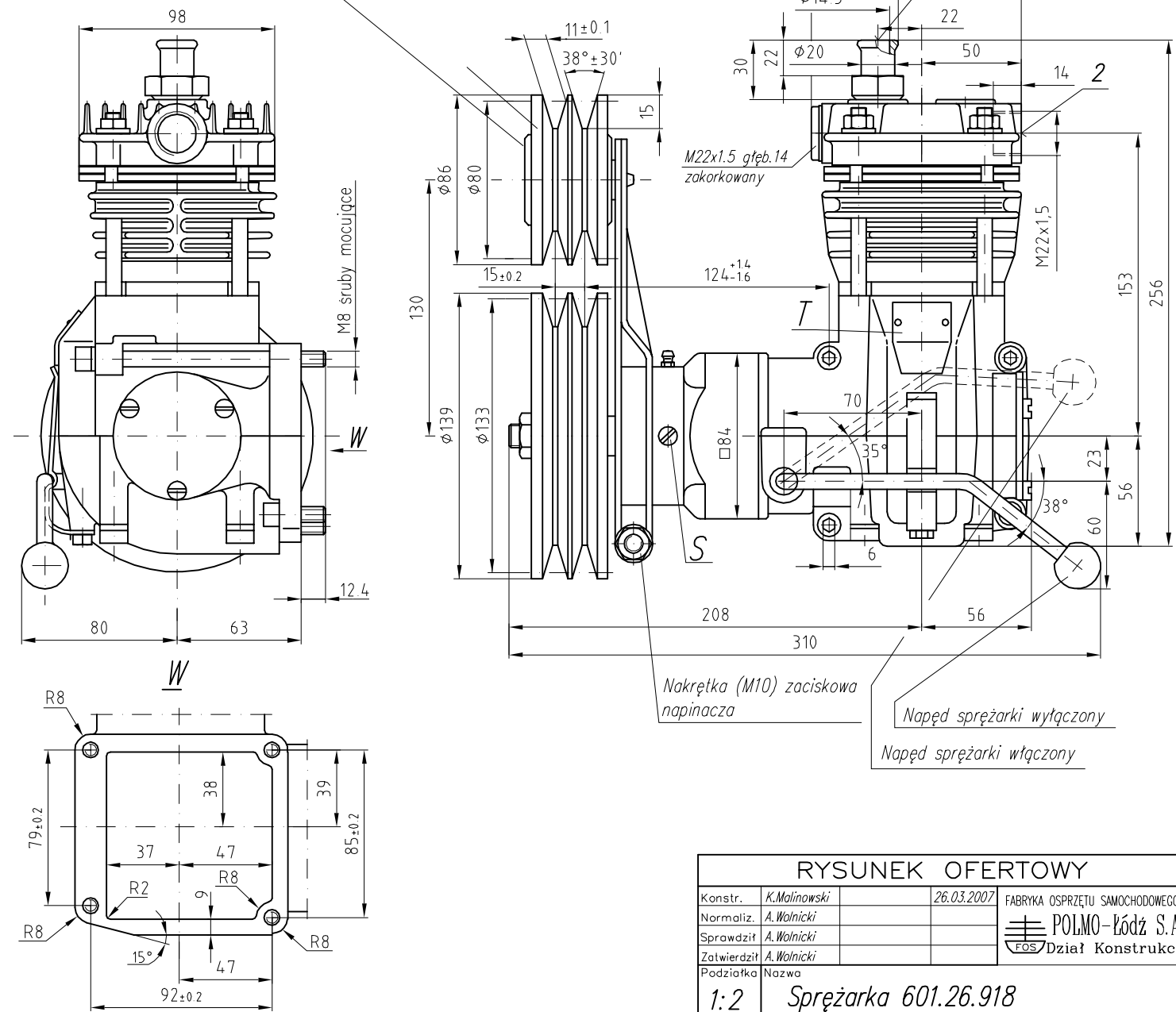
UWAGA ! Charakterystyki dotyczą układu wolnossącego przy minimalnej wymaganej intensywności chłodzenia i temperaturze otoczenia +20°C

OKREŚLENIA: CC=CT+CL - okres średniego cyklu pracy sprężarki

$$UC = \frac{CT}{CC} \times 100\% - \text{procentowy udział czasu pracy sprężarki pod obciążeniem w średnim cyklu}$$

- CL - czas pracy sprężarki bez obciążenia (swobodny wydmuch do atmosfery)
- CT - czas pracy sprężarki pod obciążeniem

Obrót napinacza możliwy o 360° wokół osi dużego kota pasowego



RYSunEK OFERTOWY

Konstr.	K. Malinowski	26.03.2007	FABRYKA OSPRZĘTU SAMOCHODOWEGO
Normaliz.	A. Wołnicki		POLMO-Łódź S.A. FOS Dział Konstrukcji
Sprawdził	A. Wołnicki		
Zatwierdził	A. Wołnicki		
Podziałka	Nazwa	1:2 Sprężarka 601.26.918	