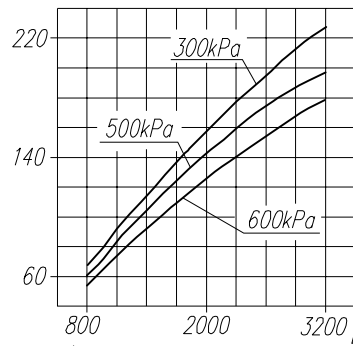
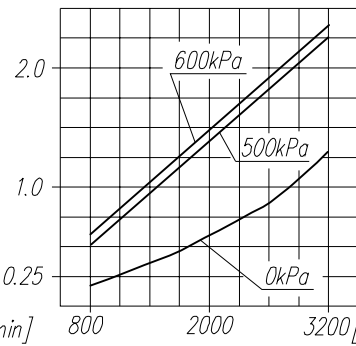


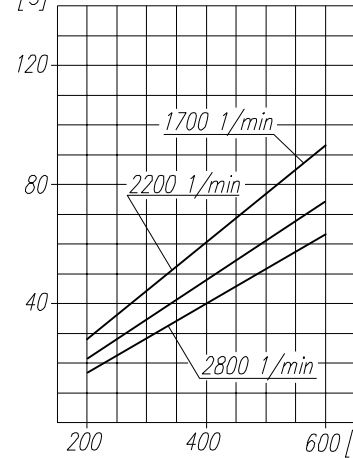
Množstvo nasávaného vzduchu
Wydatek zassanego powietrza
[dm³/min]



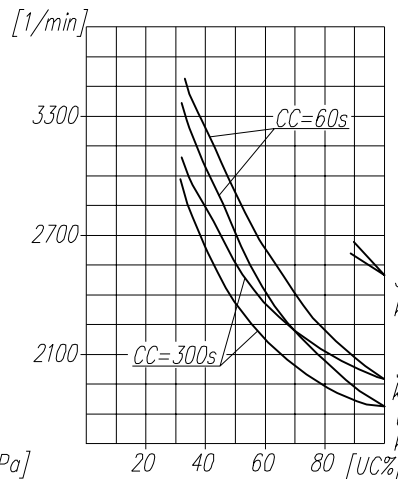
Príkon
Pobór mocy
[kW]



Čas naplnenia vzduchojemu
o objeme 40 dm³
Czas napełniania zbiornika 40dm³
[s]



Maximálne otáčky trvalej práce
Maksymalne obroty pracy ciągłej
[1/min]



LEGENDA: OKREŚLENIA:

- CC=CT+CL - stanovenie priemerného cyklu práce kompresora. okres středniego cyklu pracy sprężarki
- UC = $\frac{CT}{CC} \times 100\%$ - procentualny podiel času práce kompresora pod zatężením v priemernom cykle. procentowy udział czasu pracy sprężarki pod obciążeniem w średnim cyklu
- CL - čas práce kompresora bez zatężenia (volný vytlak do atmosféry) czas pracy sprężarki bez obciążenia (swobodny wydmuch do atmosféry)
- CT - čas práce kompresora pod zatężením. czas pracy sprężarki pod obciążeniem

**Technické údaje
Dane techniczne**

- Počet valcov 60 mm
- Ilość cylindrów 40 mm
- Vřtanie 113 cm³
- Šrednica cylindra 11.2 kg
- Zdvih 800 kPa
- Skok tlaka 1000 kPa
- Pracovný objem 11.2 kg
- Pojemnosť skokova 800 kPa
- Hmotnosť 11.2 kg
- Masa 800 kPa
- Pracovný tlak 1000 kPa
- Ciřnienie robocze 1000 kPa
- Maximálny tlak krátkodobý 1000 kPa
- Ciřnienie maksymalne krátkotrvalé +220 °C
- Max. prípustná teplota vytlacného vzduchu. +220 °C
- Max. dopuszczalna temp. tłoczonego powietrza.
- Mazanie olejová hmľa z motora
- Smarowanie mgtą olejową z silnika
- Chładenie ofukovaním vzduchu o rychl. min. 4m/s
- Chłódenie nadmuchiemy powietrza z prędkością przepływu min. 4m/s

POPIS SYMBOLOV: OPIS SYMBOLI:

- 0 - nasávanie ssanie
- 2 - výtlak tłoczenie
- Oznaczenia cyfrowe wg normy International Standard ISO-6786
- T - výrobný štítok tabliczka znamionowa
- S - kontrolny otvor mazania zaslepeny skrutkou M6
- otwór kontrolny smarowania zaslepiemy wkrętem M6

POZNÁMKA

Charakteristika plati pre volne sanie pri minimalnej intenzite chładenia a teplote okolia +20°C.

UWAGA !

Charakterystyki dotyczą układu wolnossącego przy minimalnej wymaganej intensywności chłódenia i temperaturze otoczenia +20°C

