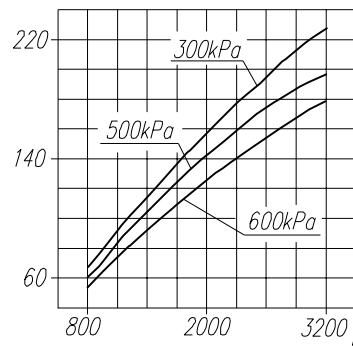
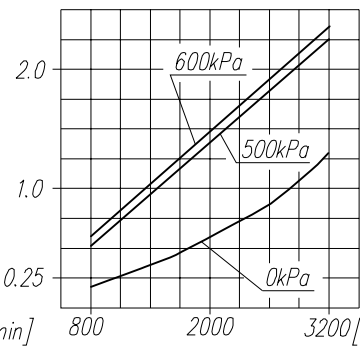


Wydatek zassanego powietrza [dm³/min]



Pobór mocy [kW]

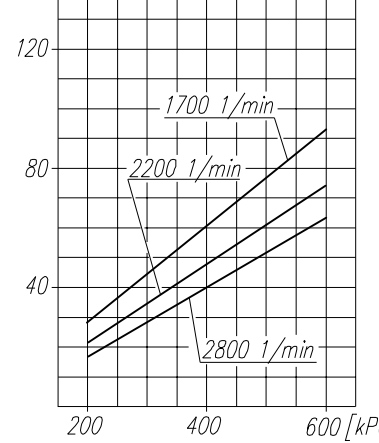


DANE TECHNICZNE:

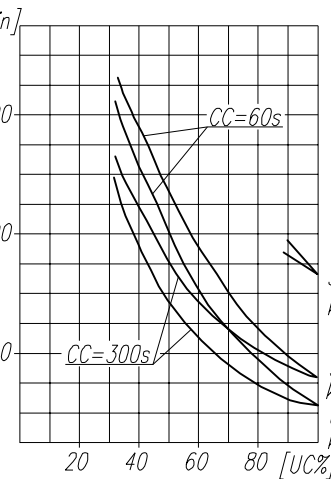
- Ilość cylindrów 1
- Średnica cylindra 60 mm
- Skok tłoka 40 mm
- Pojemność skokowa 113 cm³
- Masa 11.2 kg
- Cisnienie robocze 800 kPa
- Cisnienie maksymalne krótkotrwałe 1000 kPa
- Max. dopuszczalna temp. tłoczonego powietrza +220 °C
- Chłodzenie nadmuchem powietrza z prędkością min. 4m/s

Smarowanie mglą olejową z silnika

Czas napełniania zbiornika 40dm³ [S]



Maksymalne obroty pracy ciągłej [1/min]



OPIS SYMBOLI:

- 0 - ssanie
- 2 - tłoczenie
- Oznaczenia cyfrowe wg normy International Standard ISO-6786
- T - tabliczka znamionowa
- S - otwór kontrolny smarowania zaslepiony wkrętem M6

UWAGA ! Charakterystyki dotyczą układu wolnossącego przy minimalnej wymaganej intensywności chłodzenia i temperaturze otoczenia +20°C

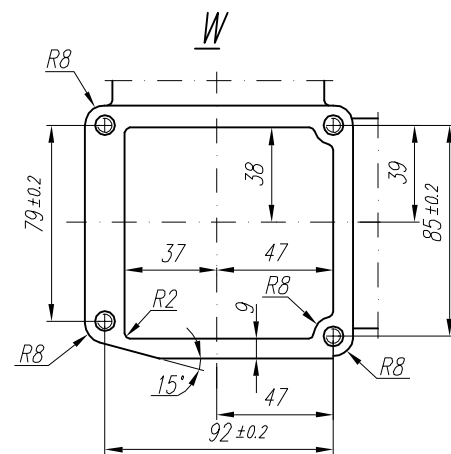
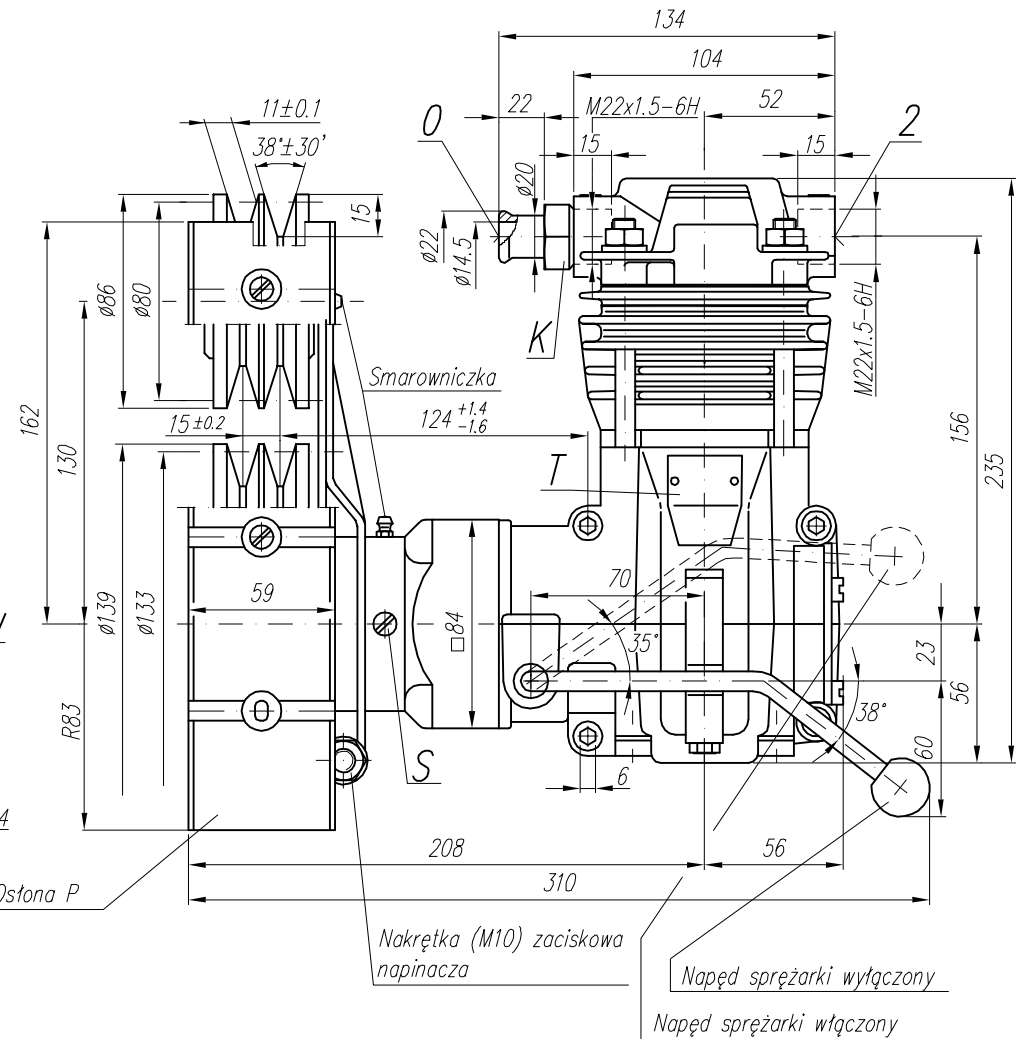
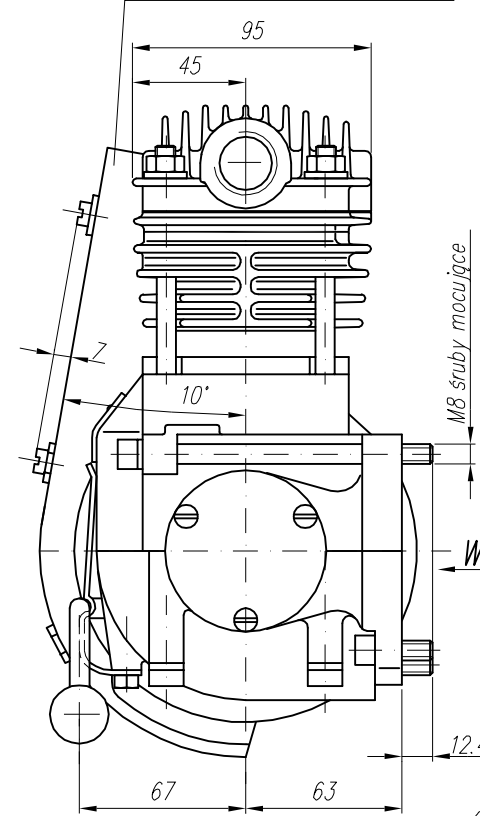
OKREŚLENIA: CC=CT+CL - okres średniego cyklu pracy sprężarki

$UC = \frac{CT}{CC} \times 100\%$ - procentowy udział czasu pracy sprężarki pod obciążeniem w średnim cyklu

- CL - czas pracy sprężarki bez obciążenia (swobodny wydmuch do atmosfery)
- CT - czas pracy sprężarki pod obciążeniem

Odmiany sprężarki	
601.26.905	wg rysunku
601.26.906	bez osłony P

Obrót napinacza możliwy o 360° wokół osi dużego kąta pasowego



Sprężarka z dodatkowym uszczelnieniem wałka sprzęgła - przeznaczona do pojazdów leśnych.

Odbiór wg ZN-92/MPM/06-08075

RYSUNEK OFERTOWY			
Konstr.	Kazimierzak	01.02.2000	FABRYKA OSPRZĘTU SAMOCHODOWEGO
Normaliz.	L.Baryna		POLMO-KÓDZ S.A. FOS Dział Konstrukcji
Sprawdził	W.Lesiak		
Zatwierdził	B.Kleto		
Podziałka	Nazwa		
1:2	Sprężarka 601.26.905		