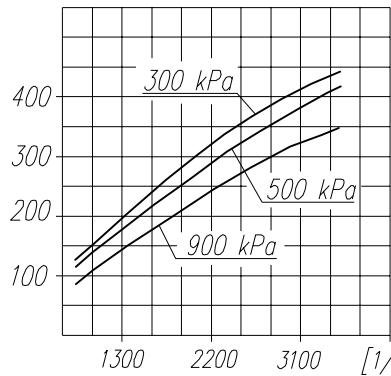


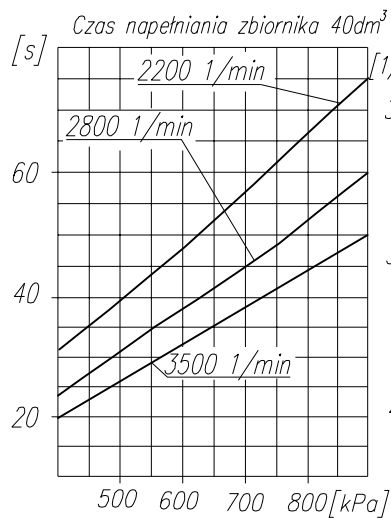
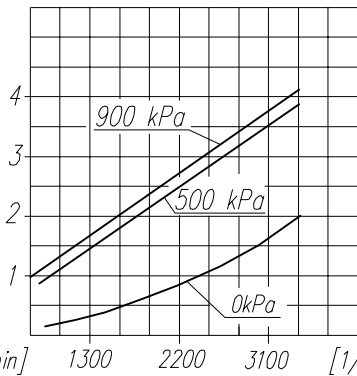
Wydatek zassanego powietrza

[dm³/min]

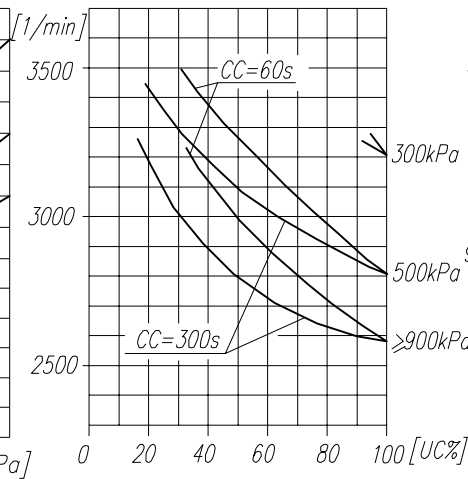


Pobór mocy

[kW]



Maksymalne obroty pracy ciągłej

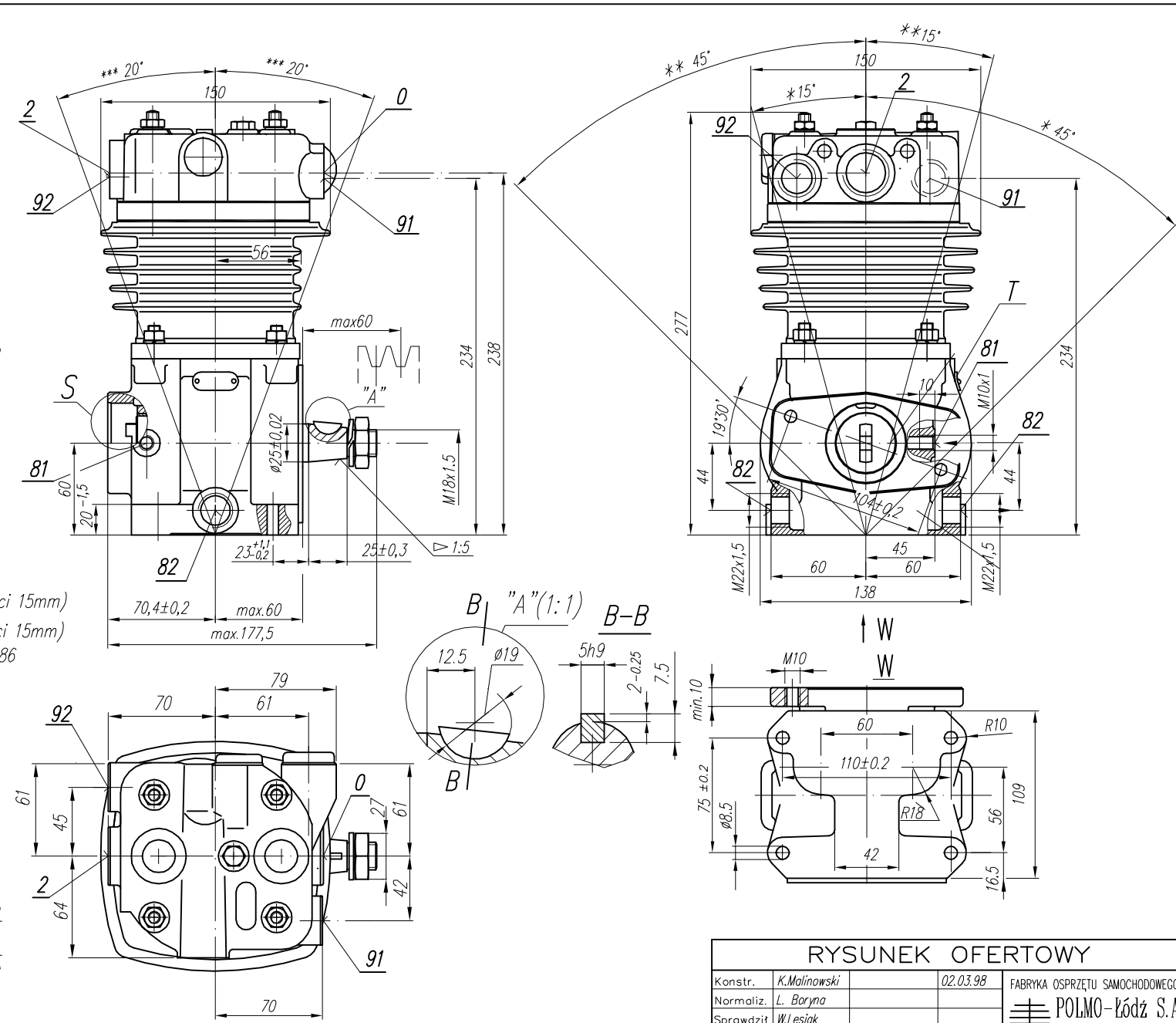


DANE TECHNICZNE:

Ilość cylindrów 1
 Średnica cylindra 90 mm
 Skok tłoka 36 mm
 Pojemność skokowa 229 cm³
 Masa 11,4 kg
 Ciśnienie robocze do 1000 kPa
 Max. dopuszczalna temp. tłoczonego powietrza +220 °C
 Chłodzenie wodne, obiegowe, przepływ min. 2dm³/min
 temp. wody na wlocie max. +85°C
 Smarowanie obiegowo-rozbryzgowo, olejem doprowadzanym pod ciśnieniem min. 200kPa
 Luz poosiowy wału 0.2-1.05 mm

OPIS SYMBOLI:

0 - ssanie powietrza (gwint M26x1,5 o długości 14mm)
 2 - tłoczenie powietrza (gwint M26x1,5 o długości 19mm)
 81 - doprowadzenie oleju (gwint M10x1 o długości 10mm)
 82 - odprowadzenie oleju i odpowietrzenie skrzyni korbowej (gwint M22x1,5 o długości 10mm)
 91 - doprowadzenie wody chłodzącej (gwint M22x1,5 o długości 15mm)
 92 - odprowadzenie wody chłodzącej (gwint M22x1,5 o długości 15mm)
 Oznaczenia cyfrowe wg normy International Standard ISO-6786
 T - tabliczka znamionowa
 * - max. kąt pochylenia sprężarki podczas pracy ciągłej
 **

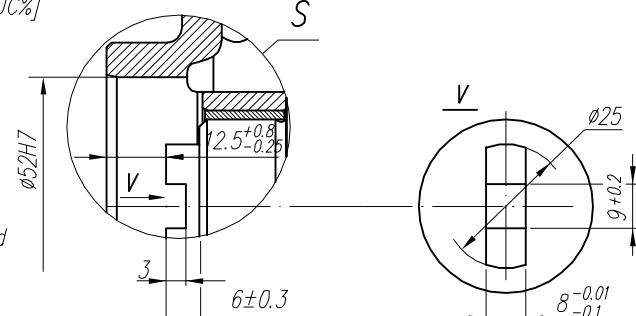


UWAGA! Charakterystyki, dotyczy układu wolnossacego przy minimalnej wymaganej intensywności chłodzenia i temperaturze otoczenia +20°C

OKREŚLENIA: CC=CT+CL - okres średniego cyklu pracy sprężarki

$UC = \frac{CT}{CC} \times 100\%$ - procentowy udział czasu pracy sprężarki pod obciążeniem w średnim cyklu

CL - czas pracy sprężarki bez obciążenia (swobodny wydmuch do atmosfery)
 CT - czas pracy sprężarki pod obciążeniem



RYSUNEK OFERTOWY			
Konstr.	K.Malinowski	02.03.98	FABRYKA OSPRZĘTU SAMOCHODOWEGO
Normaliz.	L. Baryna		POLMO-Łódź S.A.
Sprawdził	W.Lesiak		
Zatwierdził	B.Kiełto		FOS Służba Rozwoju
Podziałka	Nazwa		
1:2.5		Sprężarka 601.24.913	

Odbiór wg ZN-92/MP/06-08075