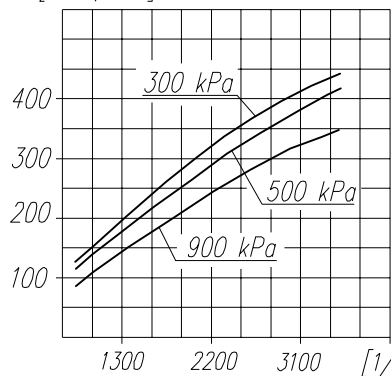


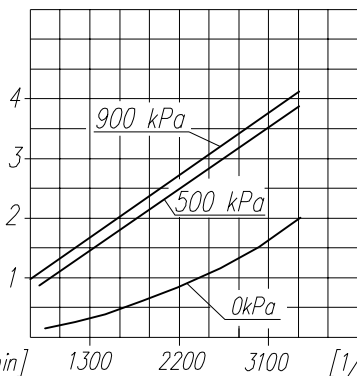
Wydatek zassanego powietrza

[dm³/min]



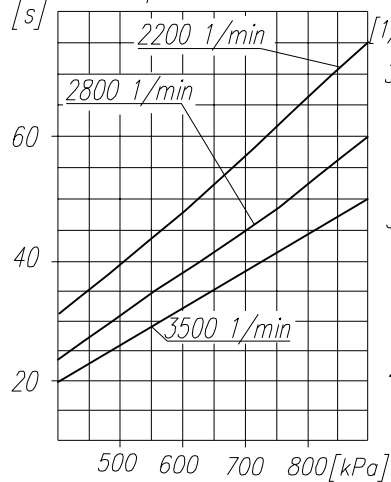
Pobór mocy

[kW]



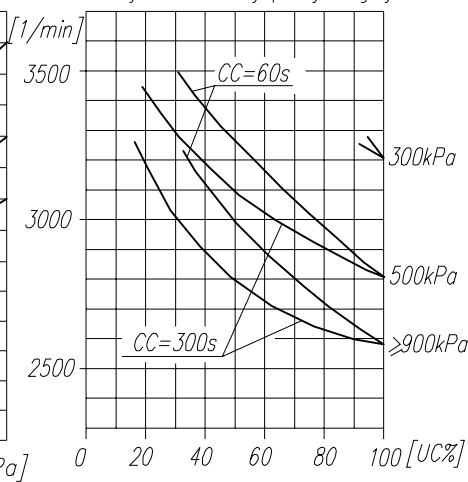
Czas napełniania zbiornika 40dm³

[s]



Maksymalne obroty pracy ciągłej

[1/min]



UWAGA! Charakterystyki, dotyczy układu wolnossacego przy minimalnej wymaganej intensywności chłodzenia i temperaturze otoczenia +20°C

OKREŚLENIA: CC=CT+CL - okres średniego cyklu pracy sprężarki

$UC = \frac{CT}{CC} \times 100\%$ - procentowy udział czasu pracy sprężarki pod obciążeniem w średnim cyklu

CL - czas pracy sprężarki bez obciążenia (swobodny wydmuch do atmosfery)

CT - czas pracy sprężarki pod obciążeniem

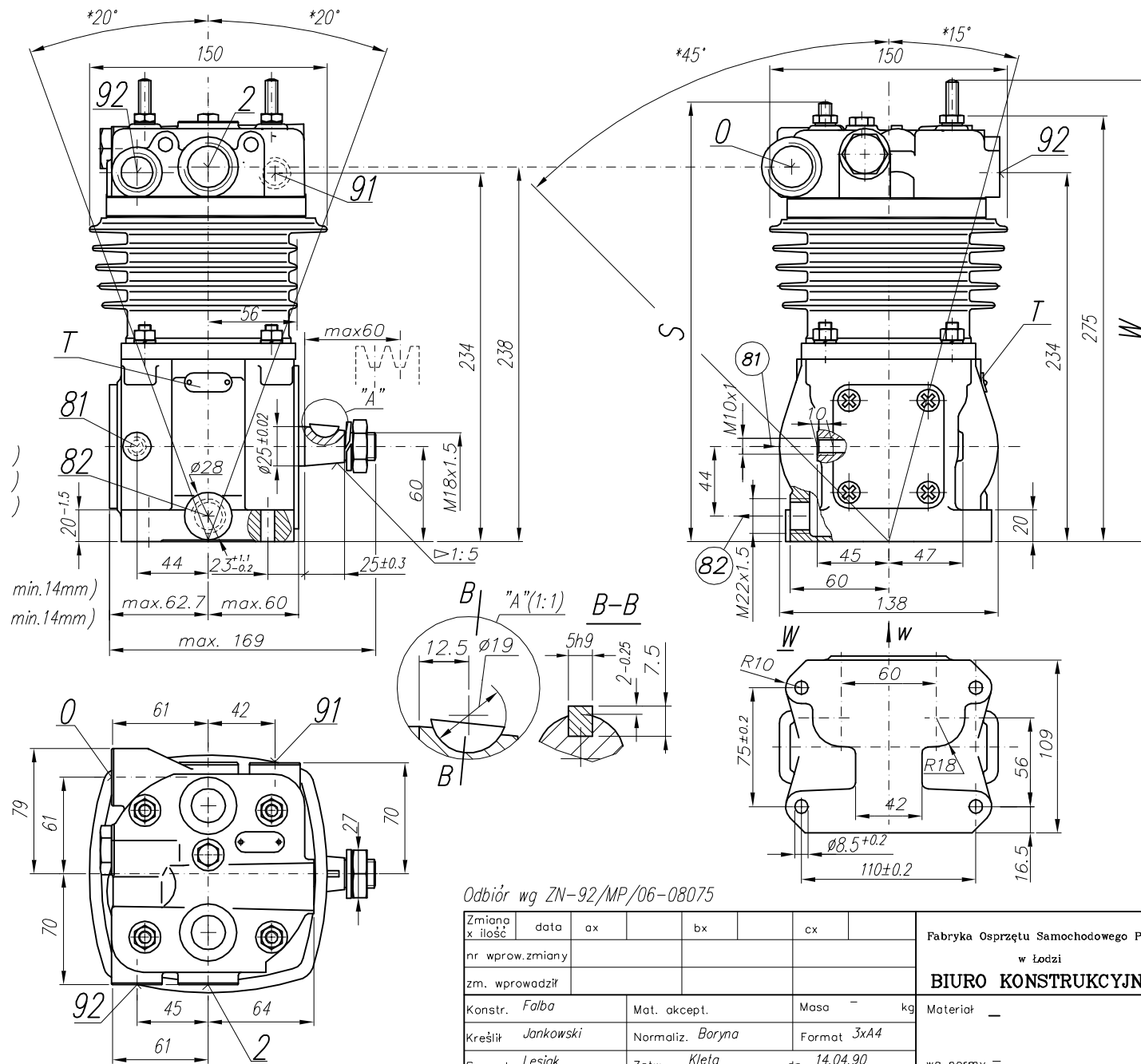
DANE TECHNICZNE:

Ilość cylindrów 1
 Średnica cylindra 90 mm
 Skok tłoka 36 mm
 Pojemność skokowa 229 cm³
 Masa 11.4 kg
 Ciśnienie robocze do 1000 kPa
 Max. dopuszczalna temp. tłoczonego powietrza +220 °C
 Chłodzenie wodne, obiegowe, przepływ min. 2dm³/min temp. wody na wlocie max. +85°C
 Smarowanie obiegowo-rozbryzgowo, olejem doprowadzanym pod ciśnieniem min. 200kPa
 Luz posioyowy wału 0.2-1.05 mm

OPIS SYMBOLI:

0 - ssanie (gwint M26x1.5 o długości 16mm)
 2 - tłoczenie (gwint M26x1.5 o długości 16mm)
 81 - doprowadzenie oleju (gwint M10x1 o długości 10mm)
 82 - odprowadzenie oleju i odpowietrzenie skrzyni korbowej (gwint M22x1.5 o długości 10mm)
 91 - doprowadzenie wody chłodzącej (gwint M22x1.5 o długości min.14mm)
 92 - odprowadzenie wody chłodzącej (gwint M22x1.5 o długości min.14mm)
 T - tabliczka znamionowa
 * - max. kąt pochylenia sprężarki podczas pracy ciągłej

Odmiana sprężarki	S[mm]	W[mm]
601.24.901	277	292
601.24.902	292	292
601.24.903	277	277



Odbiór wg ZN-92/MP/06-08075

Zmiana x ilość	data	ax	bx	cx	Fabryka Osprzętu Samochodowego POLMO w Łodzi
nr. wprowadz. zmiany					BIURO KONSTRUKCYJNE
zm. wprowadził					
Konstr. Falba	Mat. akcept.	Masa - kg			Materiał -
Kreślił Jankowski	Normaliz. Boryna	Format 3xA4			
Sprawdz. Lesiak	Zatw. Klela	dn. 14.04.90			wg normy -
Podziaka	Nazwa Sprężarki	601.24.901 601.24.902 601.24.903			Nr rys. 601.24.901