

**DANE TECHNICZNE:**

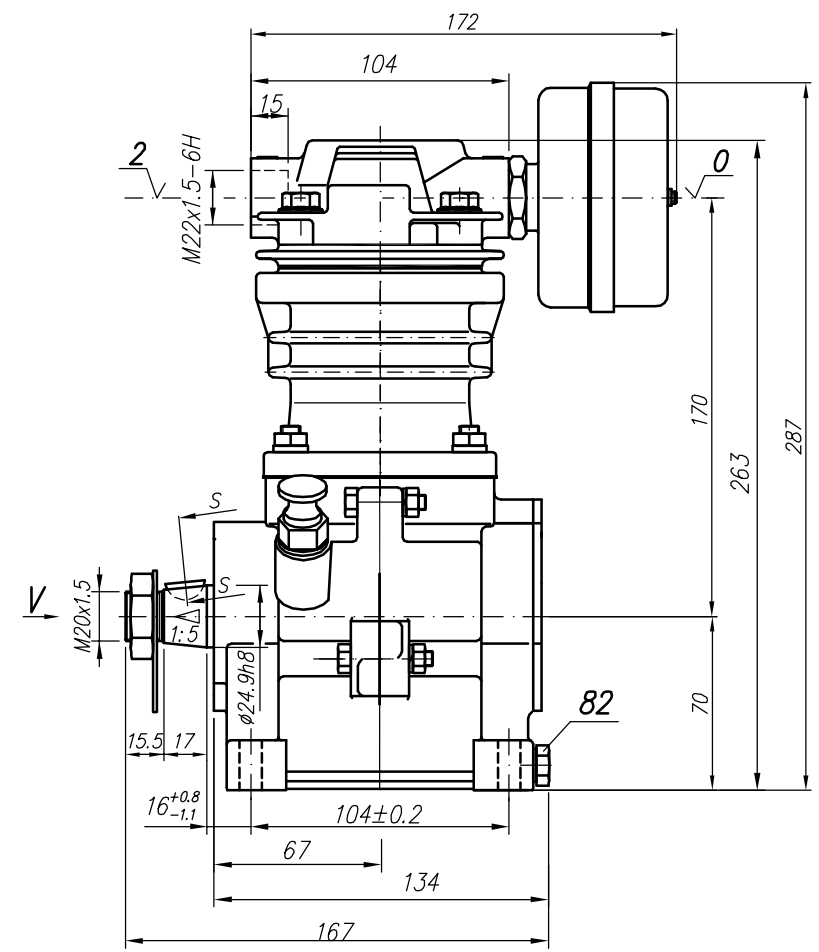
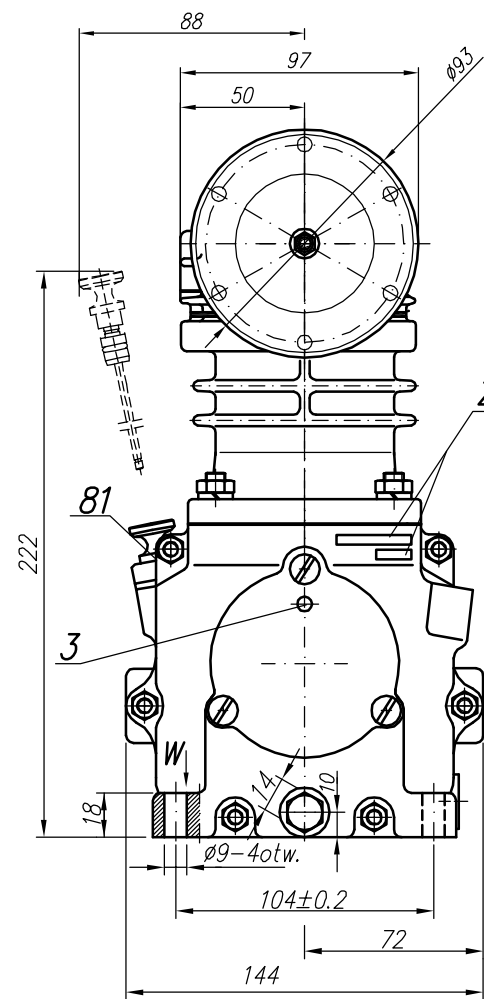
- Ilość cylindrów 1
- Średnica cylindra 60 mm
- Skok tłoka 38 mm
- Pojemność skokowa 107 cm<sup>3</sup>
- Masa 6.2 kg
- Cisnienie robocze 800 kPa
- Cisnienie maksymalne krótkotrwałe 1000 kPa
- Max. dopuszczalna temp. tłoczonego powietrza +220 °C
- Chłodzenie nadmuchem powietrza z prędkością min. 4m/s

Smarowanie indywidualne, rozbryzgowane, olejem silnikowym wlew. do skrzyni korbowej w ilości 140 cm<sup>3</sup> i dolewany wg kreski na wskaźniku.

**OPIS SYMBOLI:**

- 0 - ssanie
- 2 - tłoczenie
- 3 - odpowietrzenie
- 81 - wlew oleju
- 82 - spust oleju
- Oznaczenia cyfrowe wg normy International Standard ISO-6786
- Z - symbol sprężarki i data produkcji

**Uwaga:**  
Poziom oleju sprawdzać codziennie !



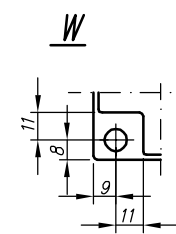
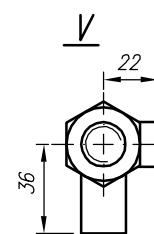
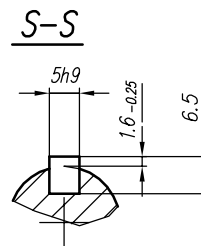
Odbior wg ZN-92/MP/06-08075  
FOS POLMO ŁÓDŹ S.A. zapewnia prawidłowość pracy sprężarki tylko przy spełnieniu podstawowych warunków zabudowy i obsługi zamieszczonych na niniejszym rysunku.

**UWAGA !** Charakterystyki dotyczą układu wolnossącego przy minimalnej wymaganej intensywności chłodzenia i temperaturze otoczenia +20°C

**OKREŚLENIA:** CC=CT+CL - okres średniego cyklu pracy sprężarki

$UC = \frac{CT}{CC} \times 100\%$  - procentowy udział czasu pracy sprężarki pod obciążeniem w średnim cyklu

CL - czas pracy sprężarki bez obciążenia (swobodny wydmuch do atmosfery)  
CT - czas pracy sprężarki pod obciążeniem



RYSUNEK OFERTOWY			
Konstr.	J. Ustyniak	20.01.2009	FABRYKA OSPRZĘTU SAMOCHODOWEGO
Normaliz.	A. Wołnicki		POLMO-Łódź S.A. FOS Stuzba Rozwoju
Sprawdził	A. Wołnicki		
Zatwierdził			
Podziałka	Nazwa	1:2 Sprężarka 601.23.956	