

DANE TECHNICZNE:

Ilość cylindrów 1
Średnica cylindra 60 mm
Skok tłoka 38 mm
Pojemność skokowa 107 cm³
Masa kg
Ciśnienie robocze 800 kPa
Ciśnienie maksymalne krótkotrwałe 1000 kPa
Max. dopuszczalna temp. tłoczonego powietrza +220 °C
Chłodzenie nadmuchem powietrza z prędkością min. 4m/s

Smarowanie indywidualne, rozbryzgowane, olejem silnikowym wlew. do skrzyni korbowej w ilości 140 cm³ i dolewany wg kreski na wskaźniku w obudowie codziennej.

OPIS SYMBOLI:

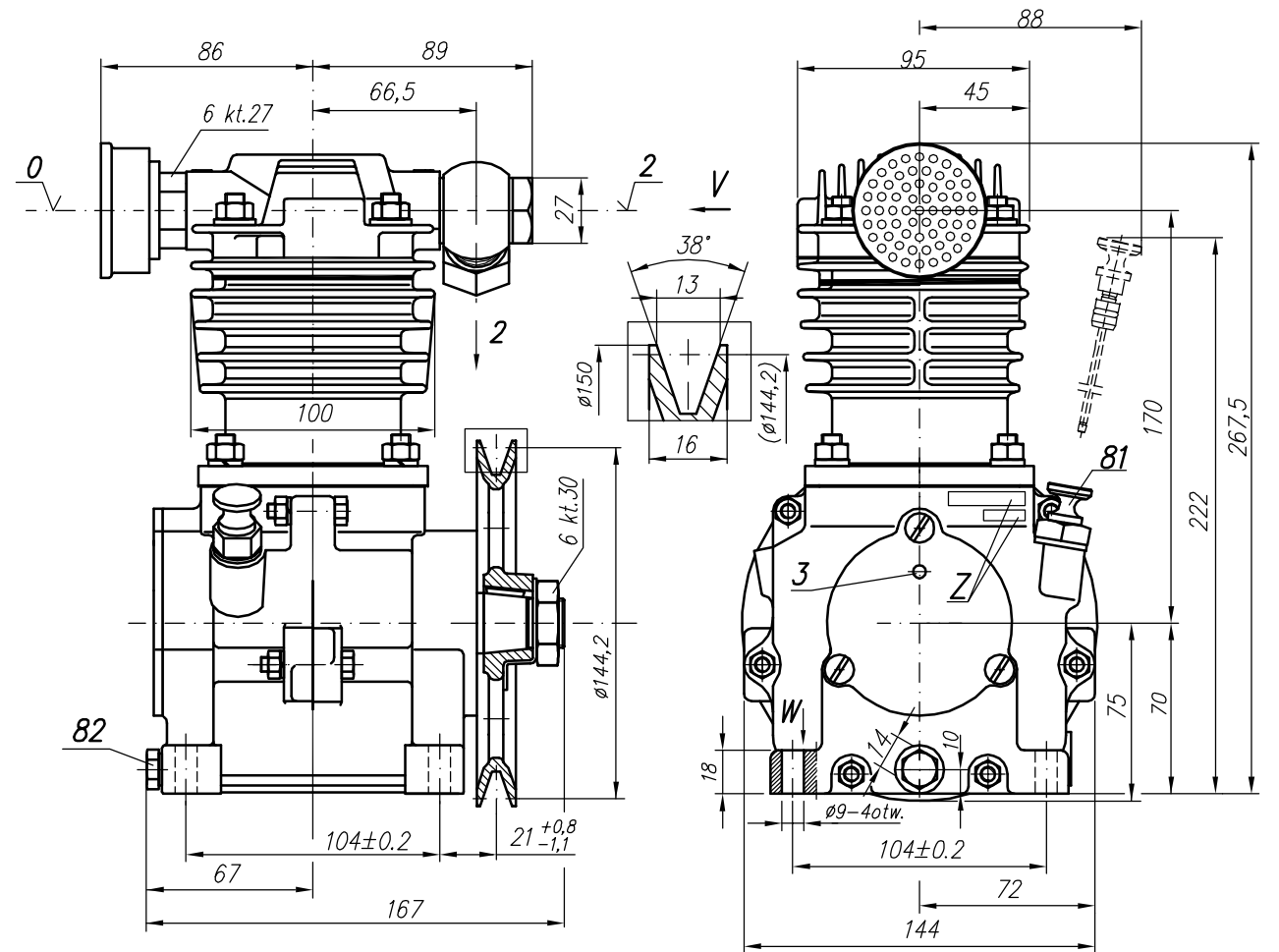
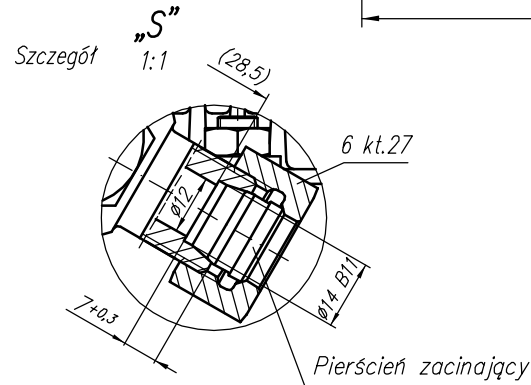
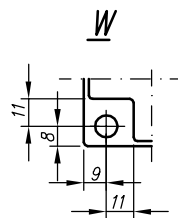
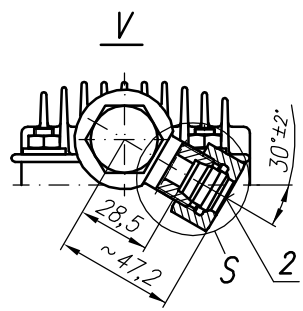
0 - ssanie
2 - tłoczenie
3 - odpowietrzenie
81 - wlew oleju
82 - spust oleju
Oznaczenia cyfrowe wg normy International Standard ISO-6786
Z - symbol sprężarki i data produkcji

UWAGA! Charakterystyki dotyczą układu wolnossącego przy minimalnej wymaganej intensywności chłodzenia i temperaturze otoczenia +20°C

OKREŚLENIA: CC=CT+CL - okres średniego cyklu pracy sprężarki

$UC = \frac{CT}{CC} \times 100\%$ - procentowy udział czasu pracy sprężarki pod obciążeniem w średnim cyklu

CL - czas pracy sprężarki bez obciążenia (swobodny wydmuch do atmosfery)
CT - czas pracy sprężarki pod obciążeniem



Odbiór wg ZN-92/MP/06-08075

FOS POLMO ŁÓDŹ S.A. zapewnia prawidłowość pracy sprężarki tylko przy spełnieniu podstawowych warunków zabudowy i obsługi zamieszczonych na niniejszym rysunku.

RYSUNEK OFERTOWY			
Konstr.	J.Ustyński	18.10.2005	FABRYKA OSPRZĘTU SAMOCHODOWEGO
Normaliz.	A.Walnicki		POLMO-Łódź S.A. Dział Konstrukcji
Sprawdził	A.Walnicki		
Zatwierdził			
Podziałka	Nazwa	1:2 Sprężarka 601.23.955	