

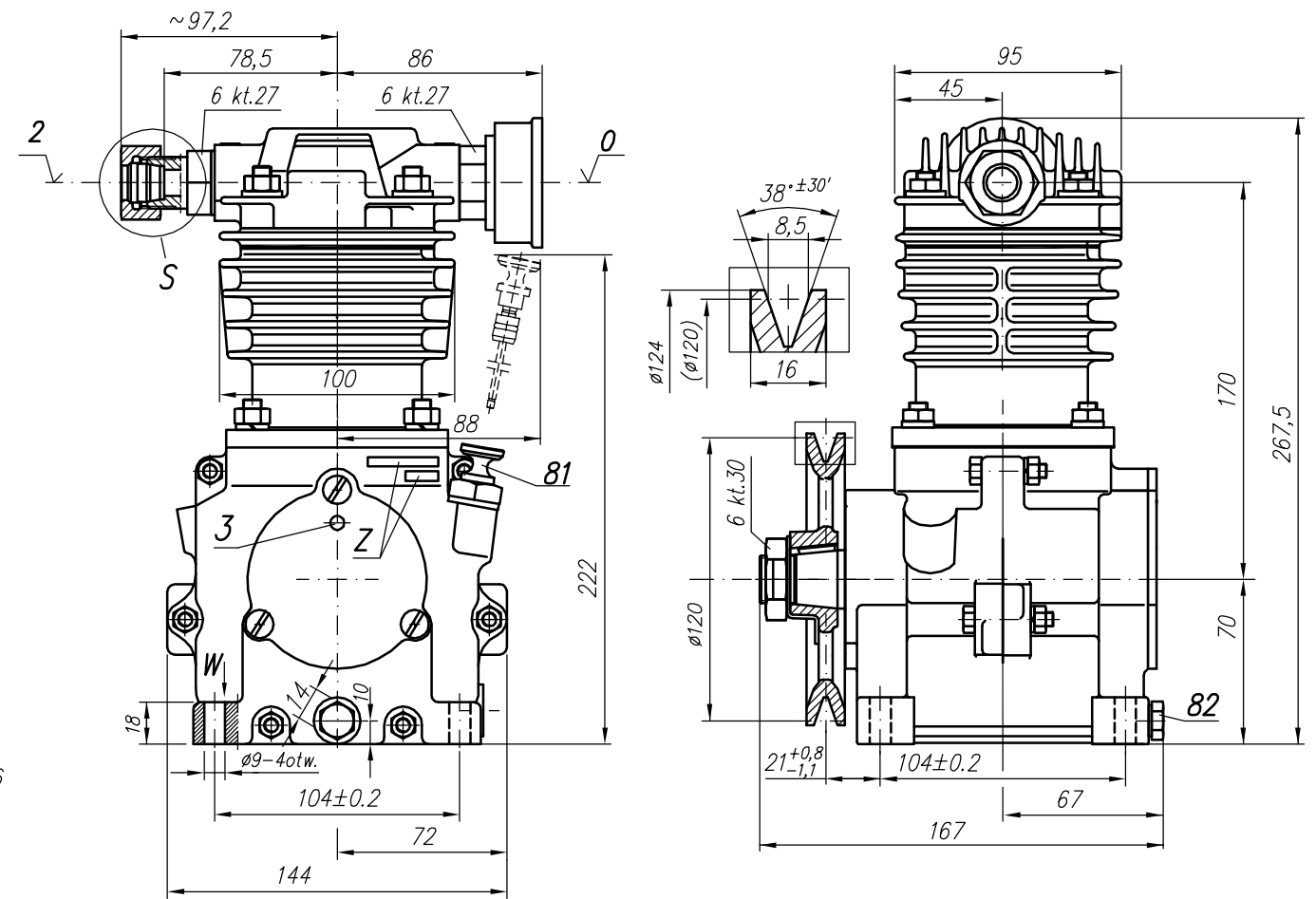
**DANE TECHNICZNE:**

Ilość cylindrów 1  
 Średnica cylindra 60 mm  
 Skok tłoka 38 mm  
 Pojemność skokowa 107 cm<sup>3</sup>  
 Masa kg  
 Ciśnienie robocze 800 kPa  
 Ciśnienie maksymalne krótkotrwałe 1000 kPa  
 Max. dopuszczalna temp. tłoczonego powietrza +220 °C  
 Chłodzenie nadmuchem powietrza z prędkością min. 4m/s

Smarowanie indywidualne, rozbryzgowe, olejem silnikowym wlew. do skrzyni korbowej w ilości 140 cm<sup>3</sup> i dolewany wg kreski na wskaźniku w obudowie codziennej.

**OPIS SYMBOLI:**

0 - ssanie  
 2 - tłoczenie  
 3 - odpowietrzenie  
 81 - wlew oleju  
 82 - spust oleju  
 Oznaczenia cyfrowe wg normy International Standard ISO-6786  
 Z - symbol sprężarki i data produkcji



Odbiór wg ZN-92/MP/06-08075

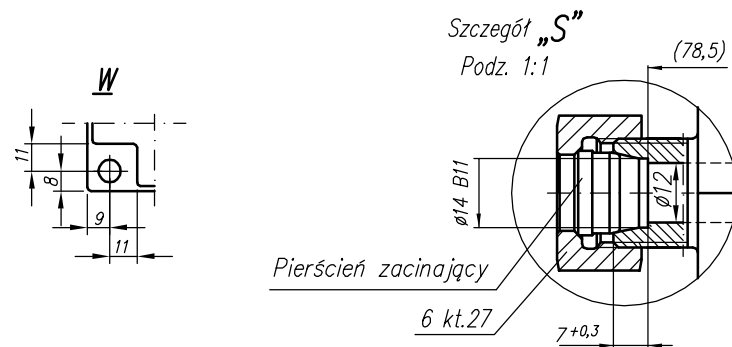
FOS Polmo-Łódź S.A. zapewnia prawidłowość pracy sprężarki tylko przy spełnieniu podstawowych warunków zabudowy i obsługi zamieszczonych na niniejszym rysunku.

**UWAGA !** Charakterystyki dotyczą układu wolnossącego przy minimalnej wymaganej intensywności chłodzenia i temperaturze otoczenia +20°C

**OKREŚLENIA:** CC=CT+CL - okres średniego cyklu pracy sprężarki

$UC = \frac{CT}{CC} \times 100\%$  - procentowy udział czasu pracy sprężarki pod obciążeniem w średnim cyklu

CL - czas pracy sprężarki bez obciążenia (swobodny wydmuch do atmosfery)  
 CT - czas pracy sprężarki pod obciążeniem



RYSUNEK OFERTOWY			
Konstr.	Włodarczyk	3.01.97 r.	FABRYKA OSPRZĘTU SAMOCHODOWEGO
Normaliz.	L. Baryna		POLMO-Łódź S.A. Dział Konstrukcji
Sprawdził	W. Lesiak		
Zatwierdził	W. Antkowiak		
Podziałka	Nazwa	1:2 Sprężarki 601.23.936	