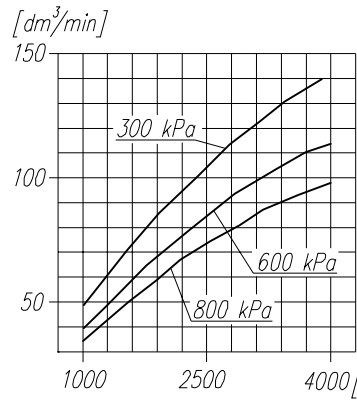
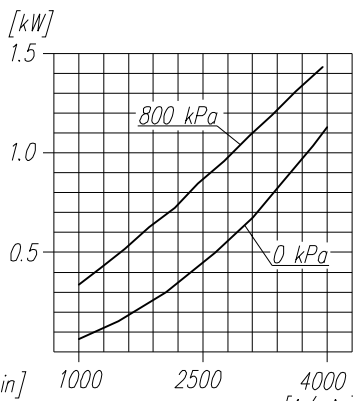


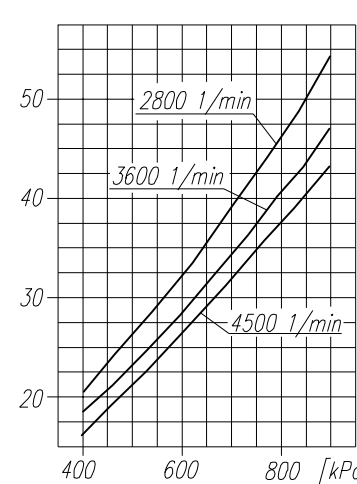
Wydatek zassanego powietrza



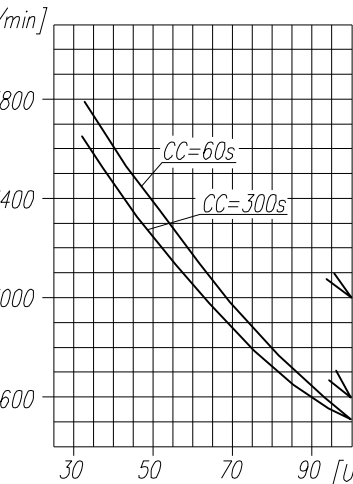
Pobór mocy



Czas napełniania zbiornika 10dm³



Maksymalne obroty pracy ciągłej



UWAGA ! Charakterystyki dotyczą układu wolnossącego przy minimalnej wymaganej intensywności chłodzenia i temperaturze otoczenia +20°C

OKREŚLENIA: CC=CT+CL - okres średniego cyklu pracy sprężarki

$UC = \frac{CT}{CC} \times 100\%$ - procentowy udział czasu pracy sprężarki pod obciążeniem w średnim cyklu

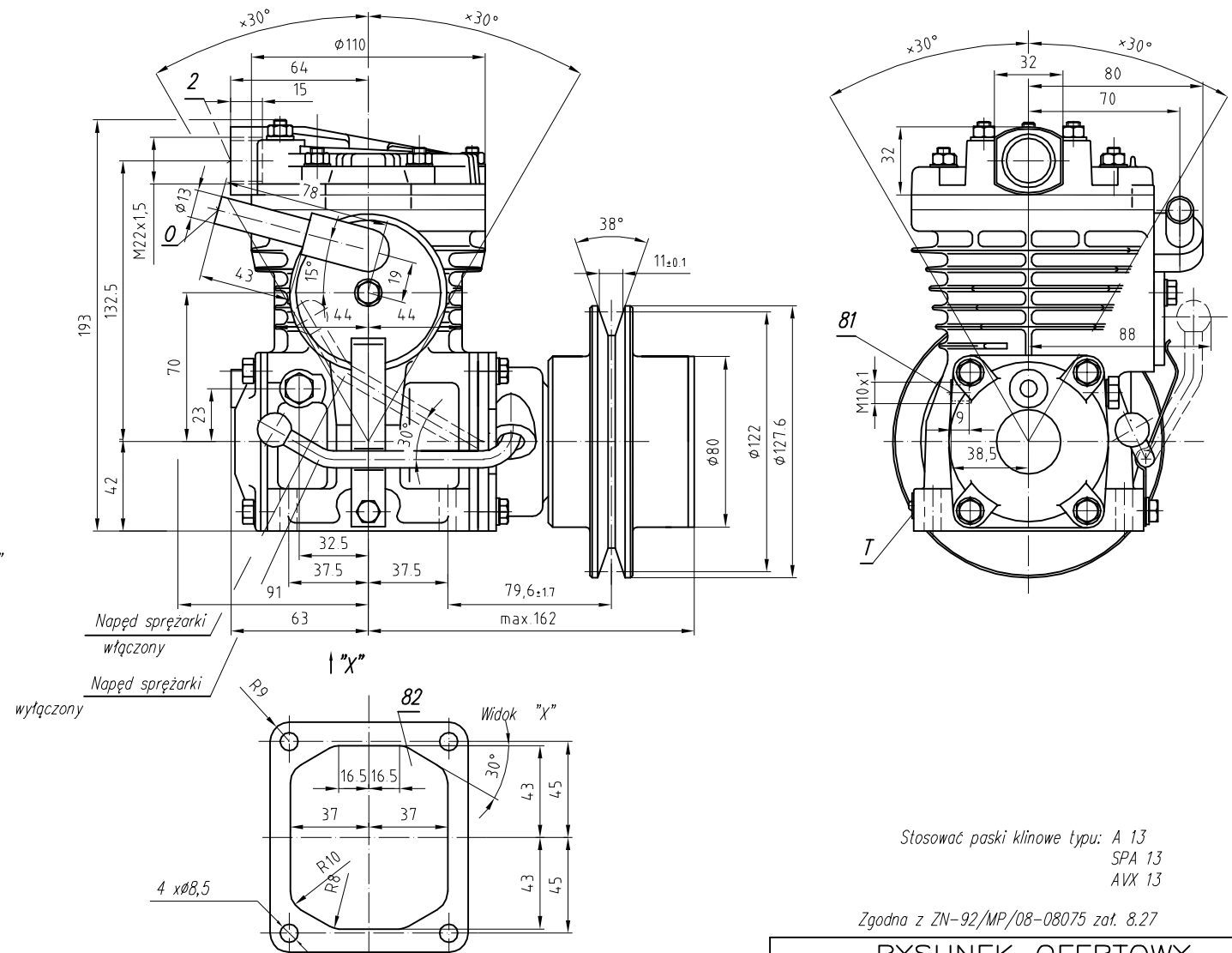
CL - czas pracy sprężarki bez obciążenia (swobodny wydmuch do atmosfery)
CT - czas pracy sprężarki pod obciążeniem

DANE TECHNICZNE:

Ilość cylindrów 1
Średnica cylindra 65 mm
Skok tłoka 23 mm
Pojemność skokowa 76 cm³
Masa 8,5 kg
Ciśnienie robocze 800 kPa
Ciśnienie maksymalne krótkotrwałe 1000 kPa
Max. dopuszczalna temp. tłoczonego powietrza +220 °C
Chłodzenie nadmuchem powietrza z prędkością min. 4 m/s
Smarowanie obiegowo-rozbrzygowe, olejem doprowadzanym pod ciśnieniem 300±200 kPa (dopuszcza się spadek ciśnienia do min. 60 kPa przy pracy gorącego silnika na wolnych obrotach)

OPIS SYMBOLI:

0 - przyłącze ssące
2 - przyłącze tłoczne
81 - doprowadzenie oleju
82 - odprowadzenie oleju i odpowietrzenie skrzyni korbowej
Oznaczenia cyfrowe wg normy "International Standard ISO-6786"
T - tabliczka znamionowa
* - max. kąt pochylenia sprężarki podczas pracy ciągłej



Stosować paski klinowe typu: A 13
SPA 13
AVX 13

Zgodna z ZN-92/MP/08-08075 zał. 8.27

RYSUNEK OFERTOWY

Konstr.	K.Malinowski	15.03.2004	FABRYKA OSPRZĘTU SAMOCHODOWEGO POLMO-KÓDZ S.A. Dział Konstrukcji
Normaliz.	A.Walnicki		
Sprawdził	W.Lesiak		
Zatwierdził	W.Lesiak		
Podziałka	Nazwa	1:2 Sprężarka 601.17.977	

KLASA	WYMIARY NOMINALNE(±)MM				WYDATEK, MOC, CIŚNIENIE ITP.
	≤50	>50 ≤180	>180 ≤400	≥400	
II	1.0	2.0	3.0	4.0	±3* ±10 %