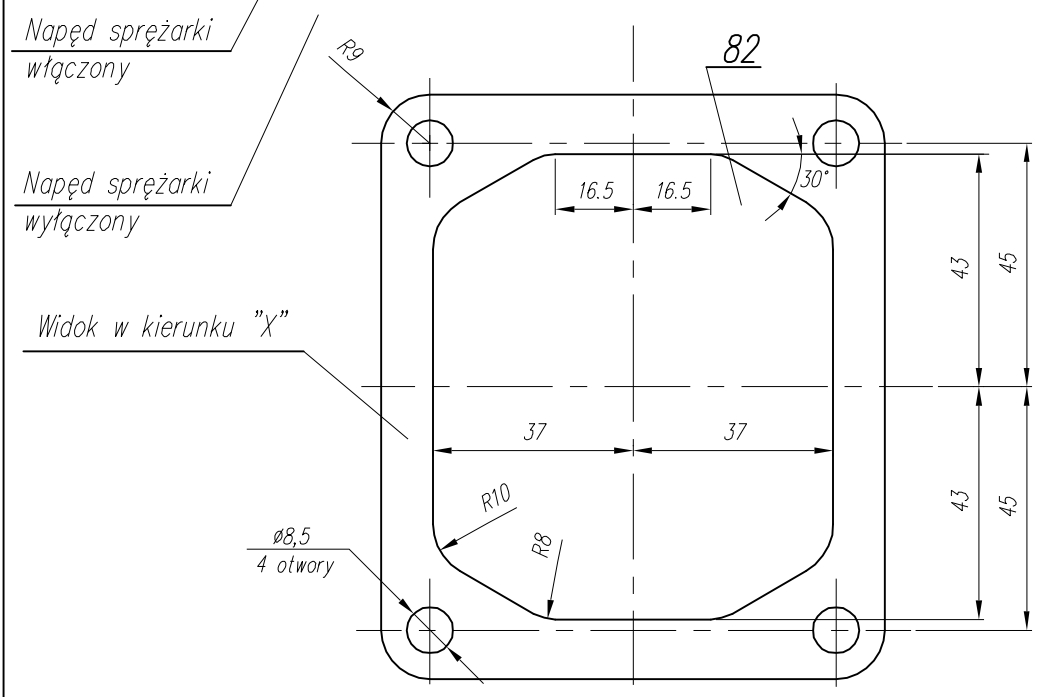


Ilość cylindrów 1
 Średnica cylindra 65mm
 Skok tłoka 23mm
 Pojemność skokowa 76cm³
 Obroty nominalne 3600 1/min
 Obroty max. krótkotrwałe 4500 1/min
 Max. temp. tłoczonego powietrza +220 °C

OPIS SYMBOLI

0-przyłącze ssące
 2-przyłącze tłoczne
 81-przyłącze doprowadzenia oleju pod ciśnieniem 200 kPa
 82-odpływ oleju i odpowietrzenie skrzyni korbowej
 *-max. dopuszczalne pochylenia sprężarki podczas pracy
 T - tabliczka znamionowa



Odmiany sprężarki		Koło pasowe	Pozycja pokrywy ssącej	Ciśnienie tłocz. (kPa)	Wymiar (mm)			Masa spręż. (kg)	Charakterystyki wg	Zastosowanie sprężarki	
Nr FOS	Nr URSUS-a				T	L	D			Silnik	Ciągnik
601.17.961	7015 692 M91	1 rowkowe	A	1200 ⁺²⁰⁰ ₋₁₀₀ samostabil.	195	134.5	15	8.55	ZN-92/MPI 06-08075	3-cyl.	2812; 3512 3514
601.17.962	7015 693 M91	2 rowkowe	B	1200 ⁺²⁰⁰ ₋₁₀₀ samostabil.	195	134.5	10	9.70	ZN-92/MPI 06-08075	4-cyl.	6012; 6014

RYSUNEK OFERTOWY

Konstr.	K.Malinowski	24.04.2003	FABRYKA OSPRZĘTU SAMOCHODOWEGO POLMO-KÓDZ S.A. Służba Rozwoju
Normaliz.	A.Walnicki		
Sprawdził	W.Lesiak		
Zatwierdził	W.Lesiak		
Podziałka	Nazwa		

1:1 Sprężarka 601.17.961/962