

**UWAGA !** Charakterystyki dotyczą układu wolnossącego przy minimalnej wymaganej intensywności chłodzenia i temperaturze otoczenia +20°C

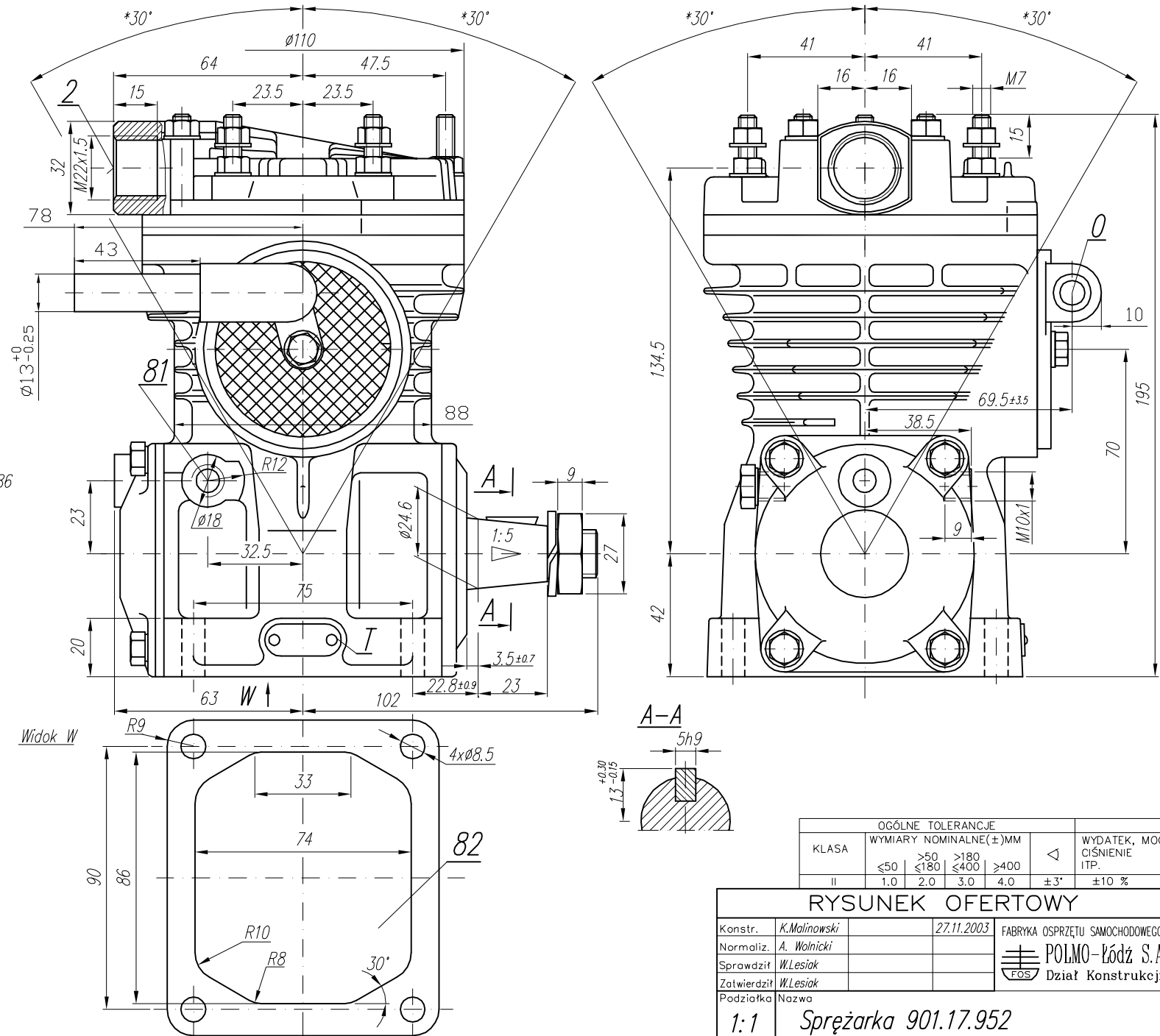
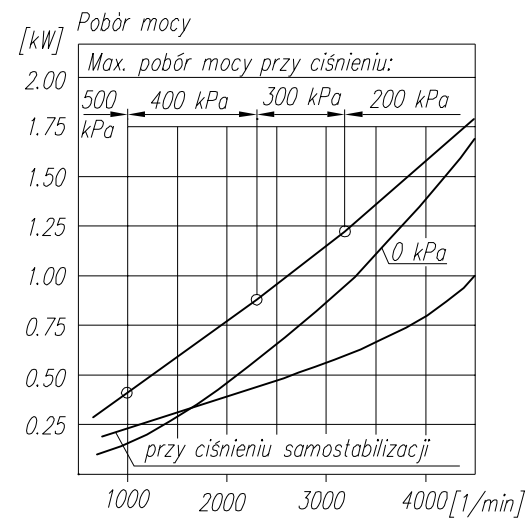
**DANE TECHNICZNE:**

Ilość cylindrów 1  
Średnica cylindra 65 mm  
Skok tłoka 23 mm  
Pojemność skokowa 76 cm<sup>3</sup>  
Masa 6.5 kg  
Ciśnienie samostabilizacji 1200 <sup>+200</sup>/<sub>-100</sub> kPa  
Max. dopuszczalna temp. tłoczonego powietrza +220 °C  
Chłodzenie nadmuchem powietrza z prędkością min. 6 m/s

Smarowanie obiegowo-rozbryzgowo, olejem doprowadzanym pod ciśnieniem min. 200 kPa

**OPIS SYMBOLI:**

- 0 - ssanie
- 2 - tłoczenie
- 81 - doprowadzenie oleju
- 82 - odprowadzenie oleju i odpowietrzenie skrzyni korbowej
- Oznaczenia cyfrowe wg normy International Standard ISO-6786
- T - tabliczka znamionowa
- \* - max. kat pochylenia sprężarki podczas pracy ciągłej



**RYСУNEK OFERTOWY**

Konstr.	K.Malinowski	27.11.2003	FABRYKA OSPRZĘTU SAMOCHODOWEGO
Normaliz.	A. Wolnicki		POLMO-KÓDZ S.A. Dział Konstrukcji
Sprawdził	W.Lesiak		
Zatwierdził	W.Lesiak		
Podziałka	Nazwa	1:1 Sprężarka 901.17.952	