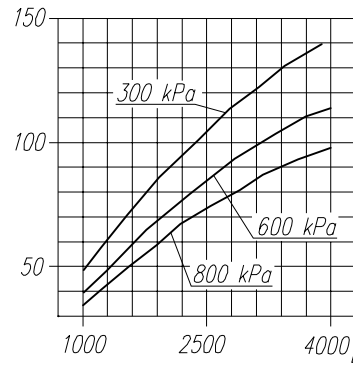
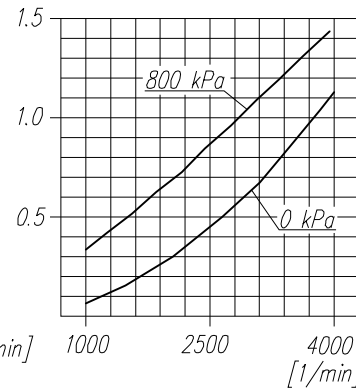


Wydatek zassanego powietrza  
[dm<sup>3</sup>/min]



Pobór mocy  
[kW]

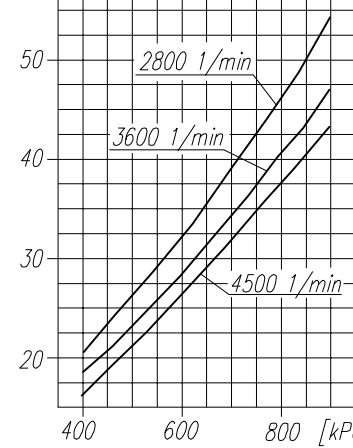


**DANE TECHNICZNE:**

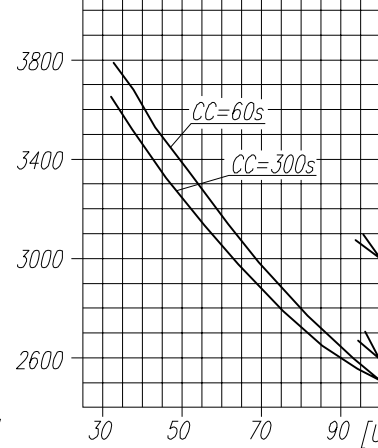
- Ilość cylindrów 1
- Średnica cylindra 65 mm
- Skok tłoka 23 mm
- Pojemność skokowa 76 cm<sup>3</sup>
- Masa 6,5 kg
- Ciśnienie robocze do 800 kPa
- Ciśnienie maksymalne krótkotrwałe 900 kPa
- Max. dopuszczalna temp. tłoczonego powietrza +220 °C
- Obroty pracy max. 3000 1/min
- Chłodzenie nadmuchem powietrza z prędkością min. 4 m/s

Smarowanie obiegowo-rozbryzgowo, olejem doprowadzanym pod ciśnieniem min. 200 kPa

[S] Czas napełniania zbiornika 10dm<sup>3</sup>  
[1/min]

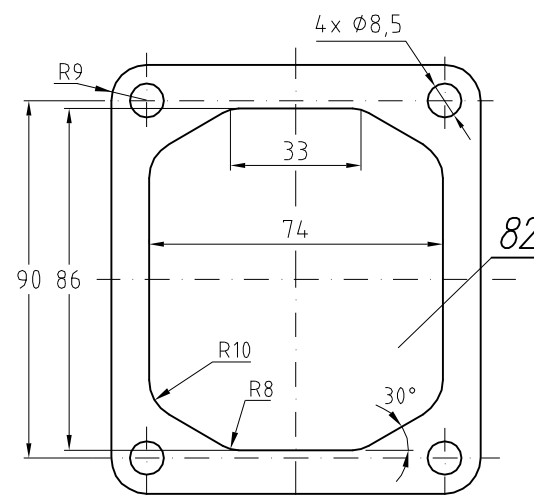
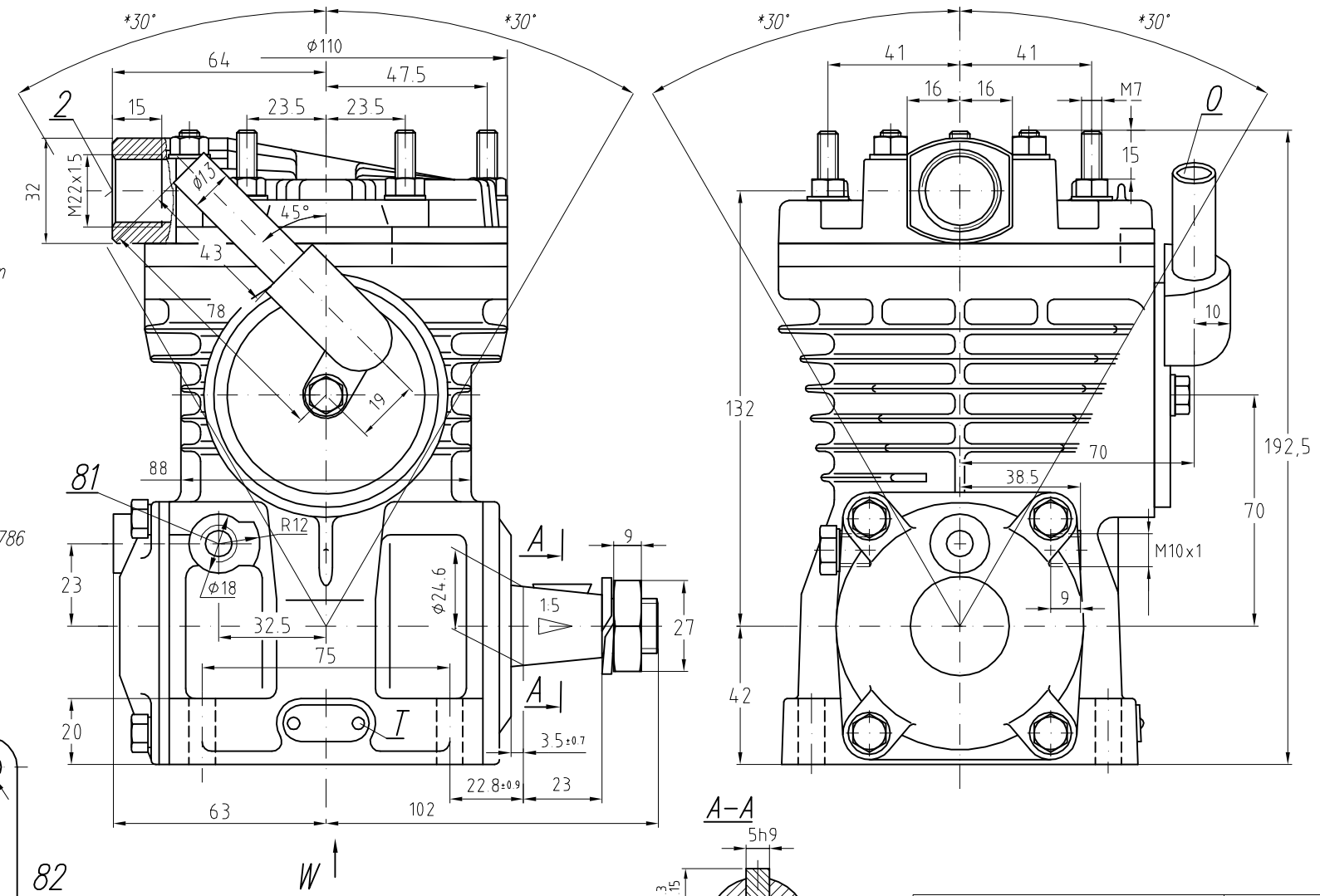


Maksymalne obroty pracy ciągłej  
[1/min]



**OPIS SYMBOLI:**

- 0 - ssanie
- 2 - tłoczenie
- 81 - doprowadzenie oleju
- 82 - odprowadzenie oleju i odpowietrzenie skrzyni korbowej
- Oznaczenia cyfrowe wg normy International Standard ISO-6786
- T - tabliczka znamionowa
- \* - max. kat pochylenia sprężarki podczas pracy ciągłej



**UWAGA!** Charakterystyki dotyczą układu wolnossącego przy minimalnej wymaganej intensywności chłodzenia i temperaturze otoczenia +20°C

**OKREŚLENIA:**  $CC=CT+CL$  - okres średniego cyklu pracy sprężarki  
 $UC = \frac{CT}{CC} \times 100\%$  - procentowy udział czasu pracy sprężarki pod obciążeniem w średnim cyklu  
 CL - czas pracy sprężarki bez obciążenia (swobodny wydmuch do atmosfery)  
 CT - czas pracy sprężarki pod obciążeniem

KLASA	OGÓLNE TOLERANCJE				WYDATEK, MOC, CIŚNIENIE ITP.
	WYMIARY NOMINALNE(±)MM				
II	≤50	>50 ≤180	>180 ≤400	>400	±3'
	1.0	2.0	3.0	4.0	±10 %

RYSUNEK OFERTOWY					
Konstr.	K.Malinowski	08.10.2003	FABRYKA OSPRZĘTU SAMOCHODOWEGO		
Normaliz.	A. Wolnicki		POLMO-Łódź S.A.		
Sprawdził	W.Lesiak		FOS/Dział Konstrukcji		
Zatwierdził	W.Lesiak				
Podziałka	Nazwa				
1:1,25	Sprężarka 601.17.916				