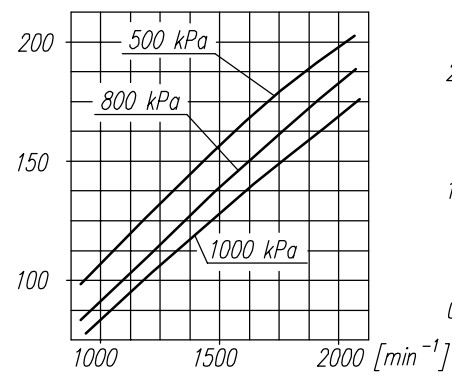
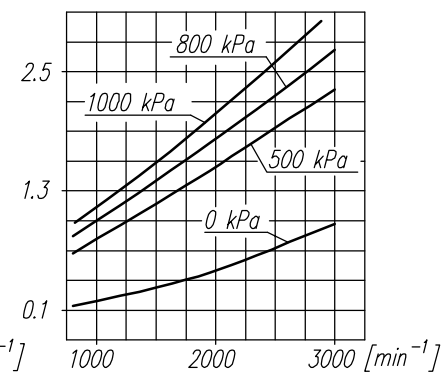


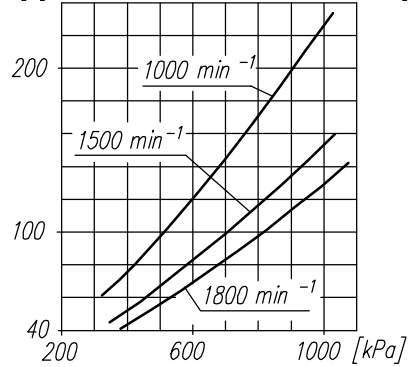
Wydatek zassanego powietrza [dm³/min]



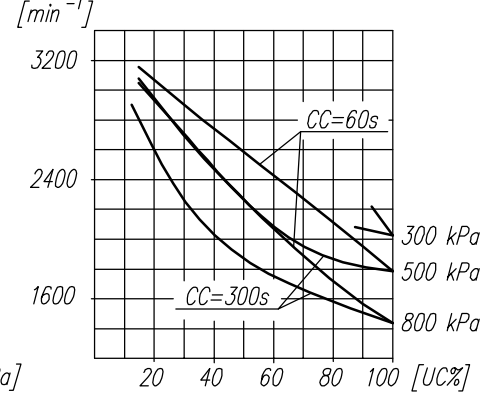
Pobór mocy [KW]



Czas napełniania zbiornika 40dm³ [s]



Maksymalne obroty pracy ciągłej [min⁻¹]



UWAGA !

Charakterystyki dotyczą układu wonoszącego przy minimalnej wymaganej intensywności chłodzenia i temperaturze otoczenia +20° C

DANE TECHNICZNE:

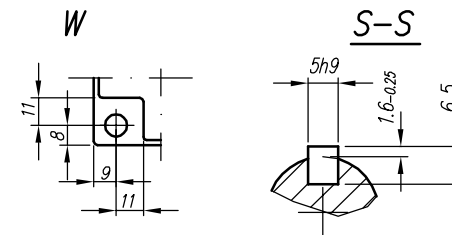
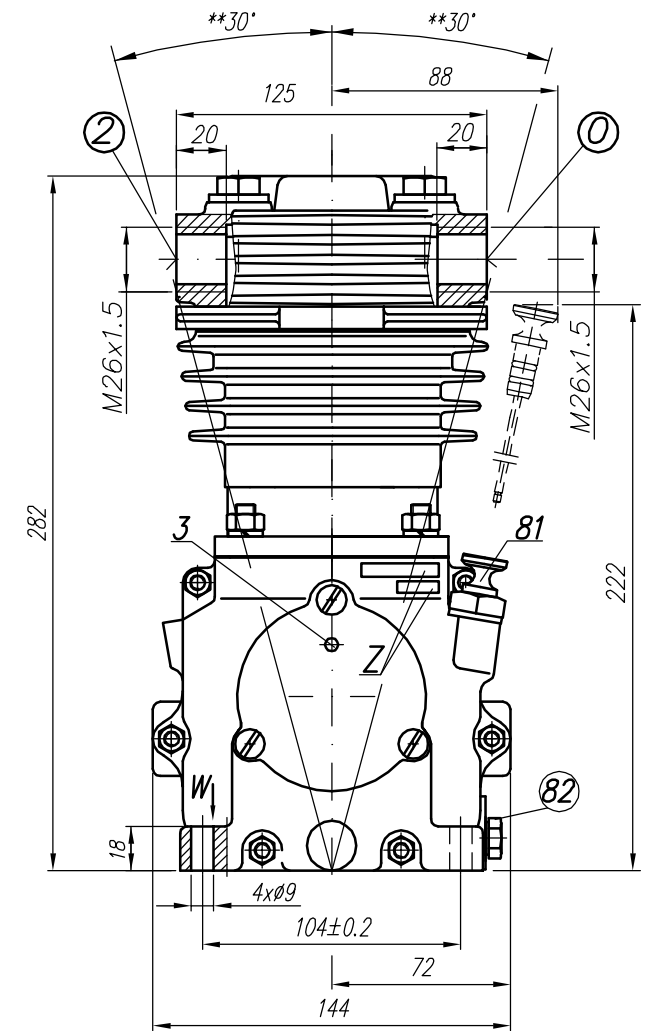
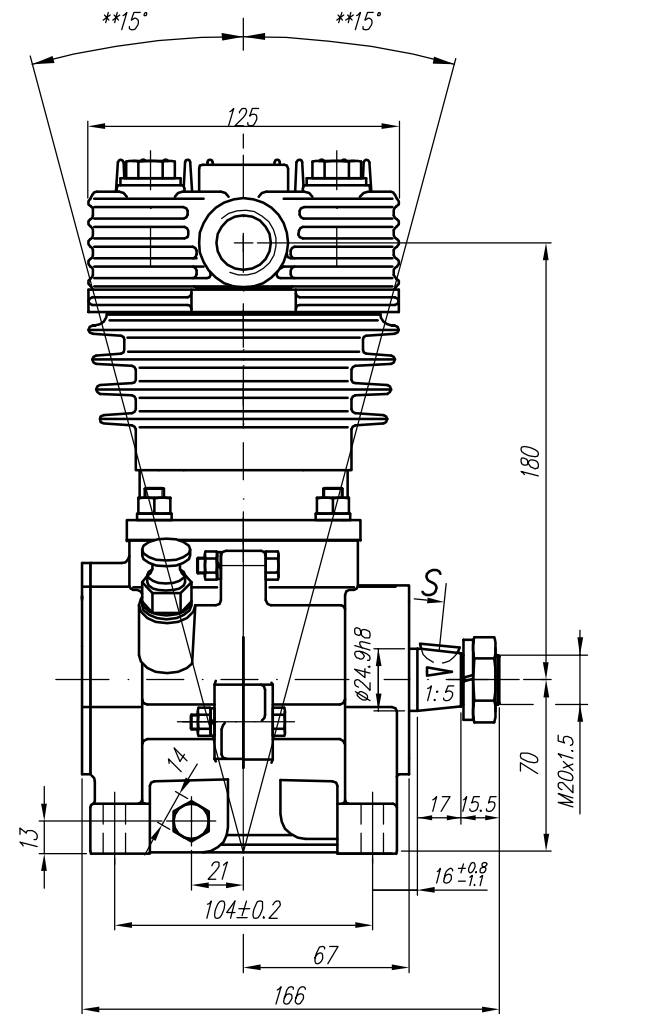
- Ilość cylindrów 1
- Średnica cylindra ø75 mm
- Skok tłoka 38 mm
- Pojemność skokowa 168 cm³
- Masa ~8,0 kg
- Ciśnienie robocze ≤ 800 kPa
- Ciśnienie maksymalne krótkotrwałe ≤ 1000 kPa
- Max. dopuszczalna temp. tłoczonego powietrza ≤ +220 °C
- Chłodzenie nadmuchem powietrza z prędkością minimalną 4 m/s
- Smarowanie indywidualne, rozbryzgowe, olejem silnikowym wlew. do skrzyni korbowej w ilości 140 cm³

OPIS SYMBOLI:

- 0 - ssanie
- 2 - tłoczenie
- 3 - odpowietrzenie
- 81 - wlew oleju
- 82 - spust oleju
- Oznaczenia cyfrowe wg normy International Standard ISO-6786
- Z - symbol sprężarki i data produkcji
- ** - max. kąt pochylenia sprężarki podczas pracy ciągłej

OKREŚLENIA:

- CL - czas pracy sprężarki bez obciążenia (swobodny wydmuch do atmosfery)
- CT - czas pracy sprężarki pod obciążeniem
- CC=CT+CL - okres średniego cyklu pracy sprężarki
- UC= $\frac{CT}{CC} \times 100\%$ - procentowy udział czasu pracy sprężarki pod obciążeniem w średnim cyklu



RYSUNEK OFERTOWY			
Konstr.	J. Bil	31.03.04	FABRYKA OSPRZĘTU SAMOCHODOWEGO
Normaliz.	A. Walnicki		POLMO-Łódź S.A. Dział Konstrukcji
Sprawdził	W. Lesiak		
Zatwierdził			
Podziałka	Nazwa	1:2	Sprężarka 601.15.903