

DANE TECHNICZNE

- Ilość cylindrów 1
- Średnica cylindra 65mm
- Skok tłoka 23mm
- Pojemność skokowa 76cm³
- Obroty nominalne 3600 1/min
- Obroty max. krótkotrwałe 4500 1/min
- Max. temp. tłoczonego powietrza +220 °C
- Ciśnienie tłocz.(kPa) Max. 1000
- Masa spręż. 9,7 kg

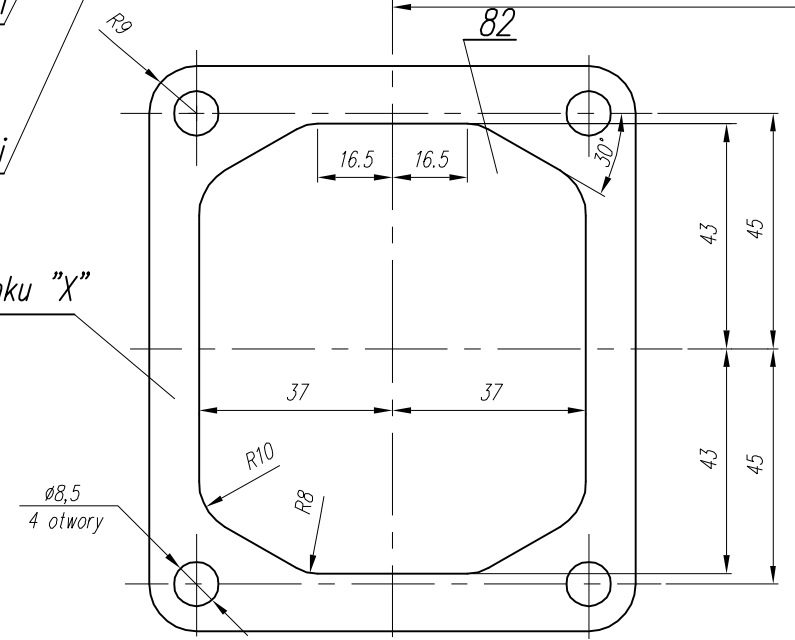
OPIS SYMBOLI

- 0-przyłącze ssące
- 2-przyłącze tłoczne
- 81-przyłącze doprowadzenia oleju pod ciśnieniem 200 kPa
- 82-odpływ oleju i odpowietrzenie skrzyni korbowej
- *-max. dopuszczalne pochylenia sprężarki podczas pracy
- T - tabliczka znamionowa

Napęd sprężarki włączony

Napęd sprężarki wyłączony

Widok w kierunku "X"



Nr URSUS-a 40.235.972

RYSUNEK OFERTOWY			
Konstr.	K. Malinowski	08.11.2005	FABRYKA OSPRZĘTU SAMOCHODOWEGO
Normaliz.	A. Wolnicki		POLMO-Łódź S.A. FOS Służba Rozwoju
Sprawdził	A. Wolnicki		
Zatwierdził	A. Wolnicki		
Podziałka	Nazwa	1:1 Sprężarka 601.10.972	