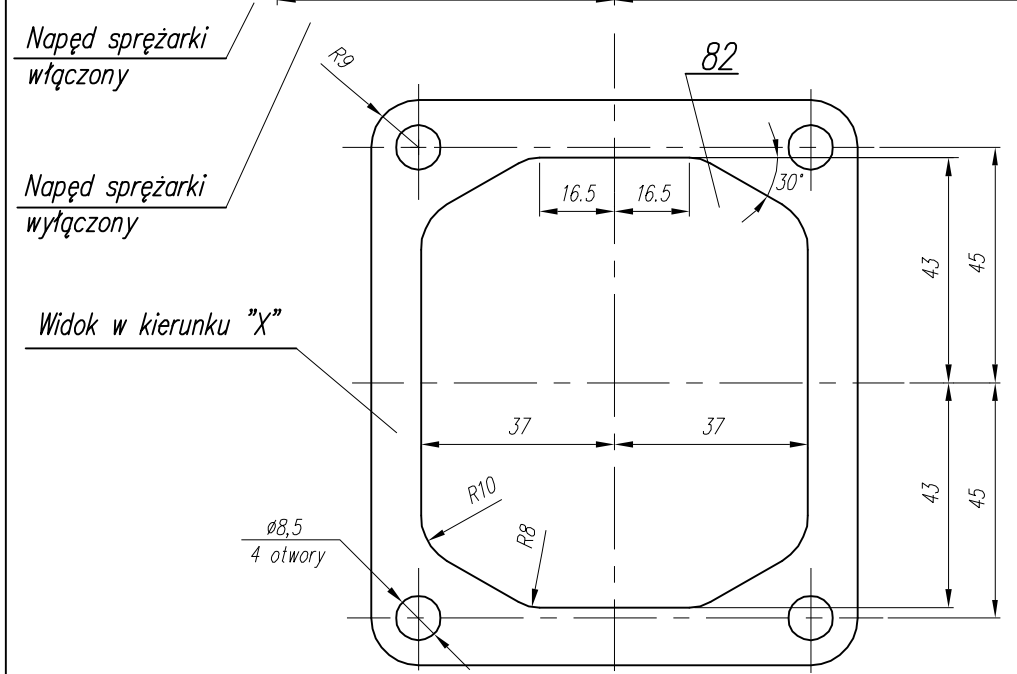


Ilość cylindrów 1  
 Średnica cylindra 65mm  
 Skok tłoka 23mm  
 Pojemność skokowa 76cm<sup>3</sup>  
 Obroty nominalne 3600 1/min  
 Obroty max. krótkotrwałe 4500 1/min  
 Max. temp. tłoczonego powietrza +220 °C

**OPIS SYMBOLI**

0-przyłącze ssące  
 2-przyłącze tłoczne  
 81-przyłącze doprowadzenia oleju pod ciśnieniem 200 kPa  
 82-odpływ oleju i odpowietrzenie skrzyni korbowej  
 \*-max. dopuszczalne pochylenia sprężarki podczas pracy  
 T - tabliczka znamionowa



Odmiany sprężarki		Koło pasowe	Polożenie pokrywki ssącej	Ciśnienie tłocz.(kPa)	Wymiar (mm)			Masa spręż.(kg)	Charakterystyki wg	Zastosowanie sprężarki	
Nr FOS	Nr URSUS-a				T	L	D			Silnik	Ciągnik
601.10.961	7015 692 M91	1 rowkowe	A	1200 +200 -100 samostabil.	195	134.5	15	8.55	ZN-92/MPI 06-08075	3-cyl.	2812; 3512 3514
601.10.962	7015 693 M91	2 rowkowe	B	1200 +200 -100 samostabil.	195	134.5	10	9.70	ZN-92/MPI 06-08075	4-cyl.	6012; 6014

RYSUNEK OFERTOWY			
Konstr.	M. Gołancki	14.05.98	FABRYKA OSPRZĘTU SAMOCHODOWEGO
Normaliz.	L. Boryna		POLMO-Kódz S.A.
Sprawdzit	W. Lesiak		
Zatwierdził	B. Kieła		FOS Służba Rozwoju
Podziałka	Nazwa		
1:1		Sprężarka 601.10.961/962	