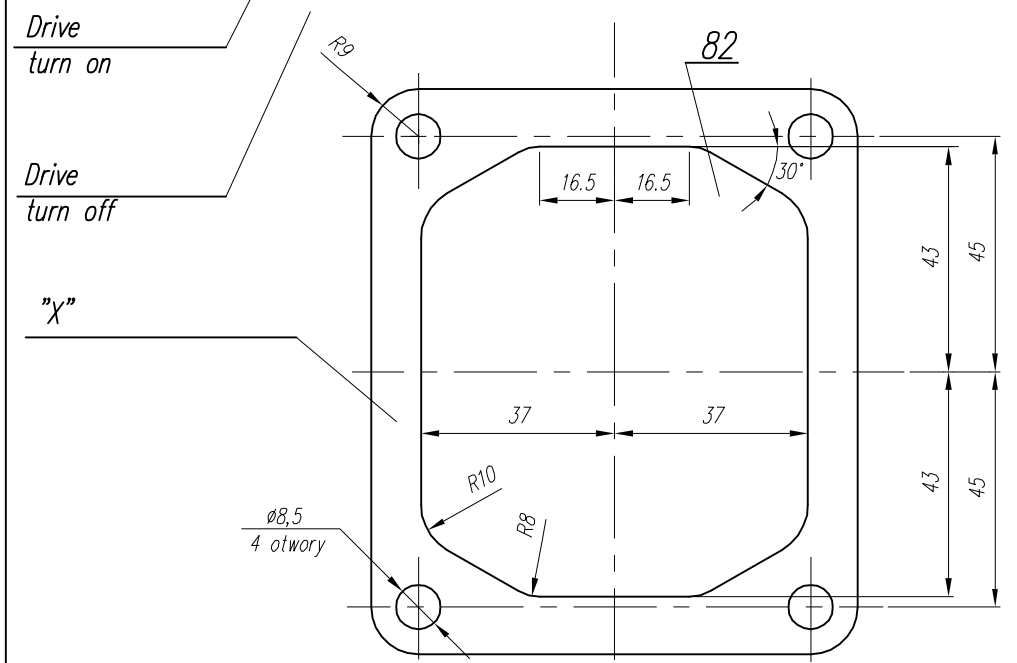


Cylinder nr 1
 Cylinder diameter 65mm
 Piston stroke 23mm
 Total piston displacement 76cm³
 Nominal rpm 3600 1/min
 Max speed temporary 4500 1/min

SYMBOLS DESCRIPTION

- O-INLET PORT
- 2-OUTLET PORT
- 81-oil inlet under pressure 200kPa
- 82-oil outlet
- *-max. angular position
- T - type name plate



Type		Pulley	Air inlet	Pressure (kPa)	dimensions (mm)			mass (kg)	Curves	Application	
Nr FOS	Nr URSUS-a				T	L	D			Engine	Tractor
601.10.961	7015 692 M91	1 groove	A	1200 ⁺²⁰⁰ / ₋₁₀₀ samostabil.	195	134.5	15	8.55	ZN-92/MPI 06-08075	3-cyl.	2812;3512 3514
601.10.962	7015 693 M91	2 groove	B	1200 ⁺²⁰⁰ / ₋₁₀₀ samostabil.	195	134.5	10	9.70	ZN-92/MPI 06-08075	4-cyl.	6012;6014

OFFER DRAWING			
Konstr.	M. Golanski	14.05.98	FABRYKA OSPRZĘTU SAMOCHODOWEGO
Normaliz.	L. Boryna		POLMO-Kódz S.A. FOS Służba Rozwoju
Sprawdził	W. Lesiak		
Zatwierdził	B. Kieła		
Podziałka	Nazwa		
1:1		Compressor 601.10.961/962	