

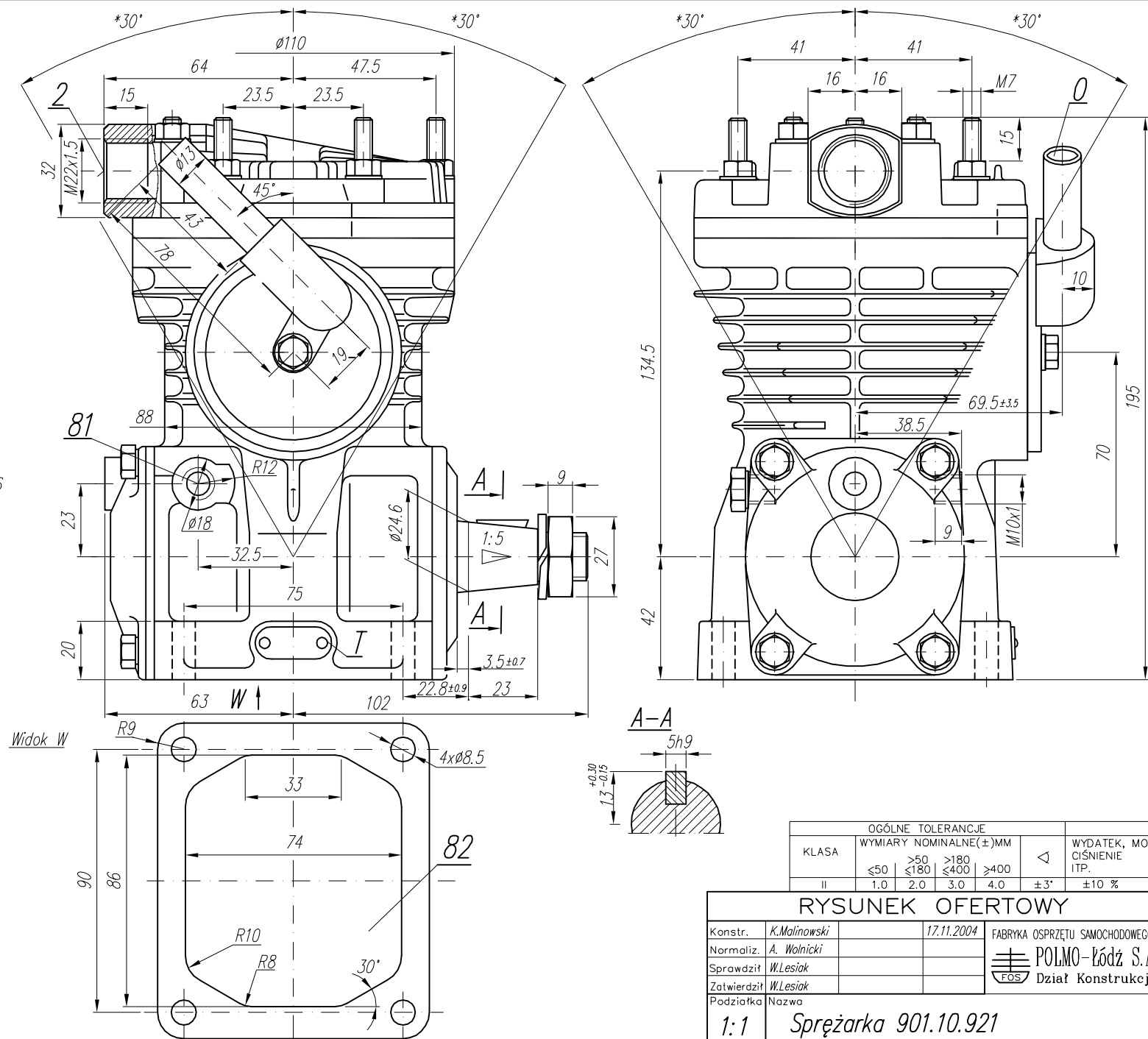
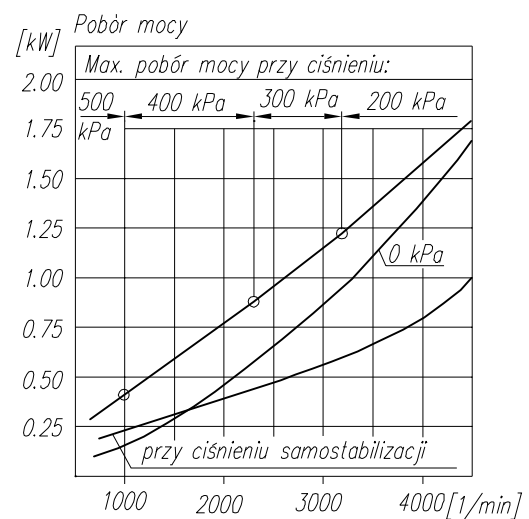
DANE TECHNICZNE:

Ilość cylindrów 1
 Średnica cylindra 65 mm
 Skok tłoka 23 mm
 Pojemność skokowa 76 cm³
 Masa 6.5 kg
 Ciśnienie samostabilizacji 1700 ⁺²⁰⁰/₋₁₀₀ kPa
 Max. dopuszczalna temp. tłoczonego powietrza +220 °C
 Chłodzenie nadmuchem powietrza z prędkością min. 6 m/s

Smarowanie obiegowo-rozbryzgowo, olejem doprowadzanym pod ciśnieniem min. 200 kPa

OPIS SYMBOLI:

0 - ssanie
 2 - tłoczenie
 81 - doprowadzenie oleju
 82 - odprowadzenie oleju i odpowietrzenie skrzyni korbowej
 Oznaczenia cyfrowe wg normy International Standard ISO-6786
 T - tabliczka znamionowa
 * - max. kat pochylenia sprężarki podczas pracy ciągłej



KLASA	OGÓLNE TOLERANCJE				WYDATEK, MOC, CIŚNIENIE ITP.
	WYMIARY NOMINALNE(±)MM	≤50	>50 ≤180	>180 ≤400	
II	±0.15	±0.20	±0.30	±0.40	±3' ±10 %

RYСУNEK OFERTOWY

Konstr.	K.Malinowski	17.11.2004	FABRYKA OSPRZĘTU SAMOCHODOWEGO
Normaliz.	A.Walnicki		POLMO-Łódź S.A.
Sprawdził	W.Lesiak		Dział Konstrukcji
Zatwierdził	W.Lesiak		
Podziałka	Nazwa		
1:1	Sprężarka 901.10.921		

UWAGA! Charakterystyki dotyczą układu wolnossącego przy minimalnej wymaganej intensywności chłodzenia i temperaturze otoczenia +20°C