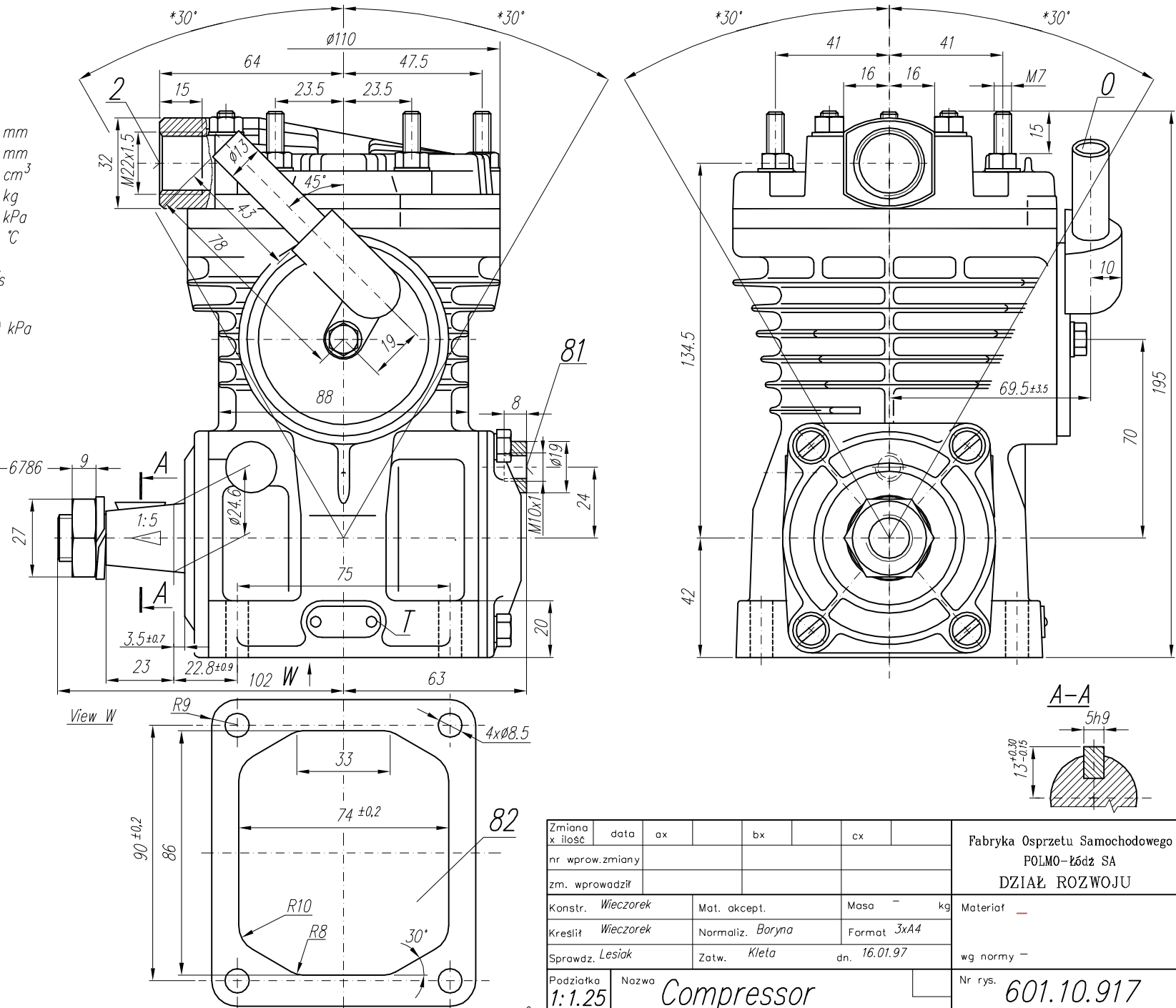
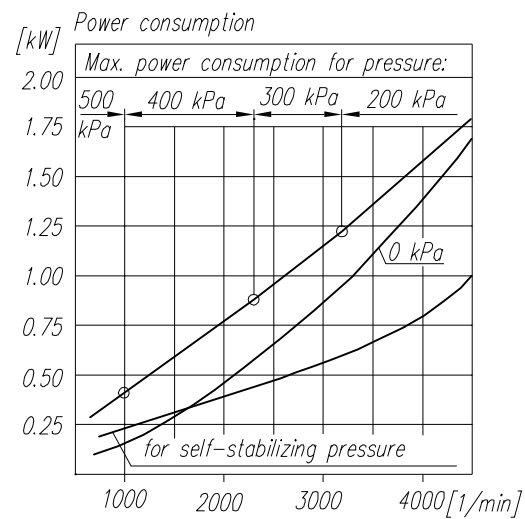


TECHNICAL DATA:

- Number of cylinders 1
- Cylinder diameter 65 mm
- Piston stroke 23 mm
- Total piston displacement 76 cm³
- Mass 6.5 kg
- Self-stabilizing pressure 1200⁺²⁰⁰/₋₁₀₀ kPa
- Max. allowable temp. of compressed air +220 °C
- Cooling by inflation of air, with the speed of the stream min. 6 m/s
- Lubrication forced circulation, splash lubrication
- min. pressure of oil 200 kPa

SYMBOLS DESCRIPTION:

- 0 - suction connection
- 2 - discharge connection
- 81 - lubricating oil inlet
- 82 - lubricating oil outlet and crankcase breathing
- Numeral signs according to International Standard ISO-6786
- T - rating plate
- * - max. angular deflection of the compressor



NOTE! The above characteristics are for open-inlet-valve control system at minimum cooling requirements and at ambient temperature +20°C

Zmiana x ilość	data	ax	bx	cx	Fabryka Osprzetu Samochodowego POLMO-Łódź SA
nr. wprowadz. zmiany					DZIAŁ ROZWOJU
zm. wprowadził					
Konstr. <i>Wieczorek</i>	Mat. akcept.	Masa - kg	Materiał -		
Kreślił <i>Wieczorek</i>	Normaliz. <i>Baryna</i>	Format 3x A4			
Sprawdz. <i>Lesiak</i>	Zatw. <i>Klela</i>	dn. 16.01.97	wg normy -		
Podziałka 1:1.25	Nazwa <i>Compressor</i>		Nr rys. 601.10.917		