

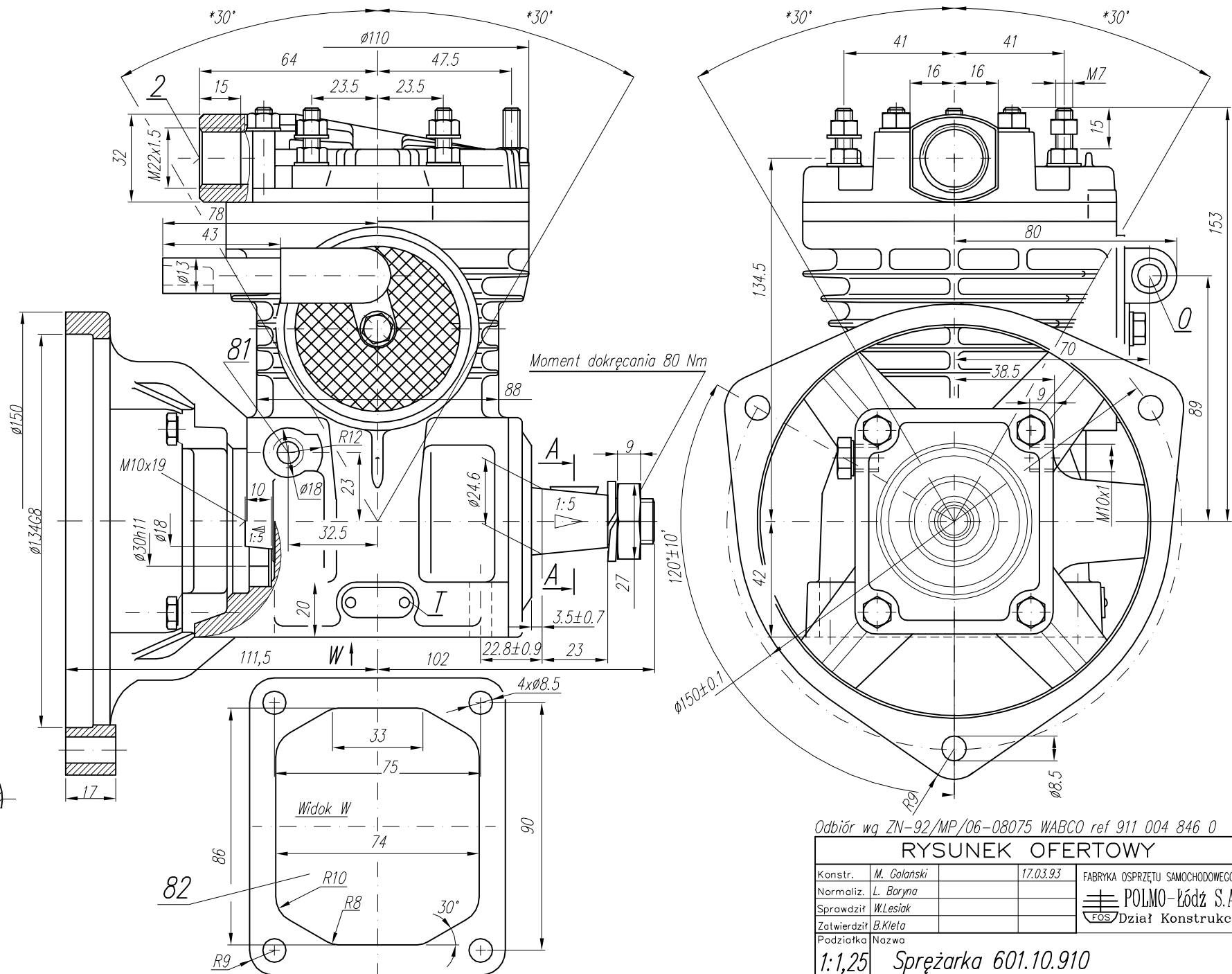
DANE TECHNICZNE:

Ilość cylindrów 1
 Średnica cylindra 65 mm
 Skok tłoka 23 mm
 Pojemność skokowa 76 cm³
 Masa 6.5 kg
 Ciśnienie samostabilizacji 1200⁺²⁰⁰₋₁₀₀ kPa
 Max. dopuszczalna temp. tłoczonego powietrza +220 °C
 Chłodzenie nadmuchem powietrza z prędkością min. 6 m/s

Smarowanie obiegowo-rozpryzkowe, olejem doprowadzanym pod ciśnieniem min. 200 kPa

OPIS SYMBOLI:

0 - ssanie
 2 - tłoczenie
 81 - doprowadzenie oleju
 82 - odprowadzenie oleju i odpowietrzenie skrzyni korbowej
 Oznaczenia cyfrowe wg normy International Standard ISO-6786
 T - tabliczka znamionowa
 * - max. kat pochylenia sprężarki podczas pracy ciągłej



UWAGA ! Charakterystyki dotyczą układu wolnossącego przy minimalnej wymaganej intensywności chłodzenia i temperaturze otoczenia +20°C.

Odbiór wg ZN-92/MP/06-08075 WABCO ref 911 004 846 0

RYСУNEK OFERTOWY

Konstr.	M. Golański	17.03.93	FABRYKA OSPRZĘTU SAMOCHODOWEGO
Normaliz.	L. Baryna		POLMO-Kódz S.A.
Sprawdzit	W. Lesiak		
Zatwierdził	B. Kleto		FOS Dział Konstrukcji
Podziałka	Nazwa		
1:1,25			Sprężarka 601.10.910