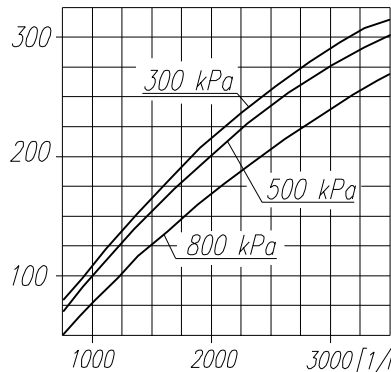


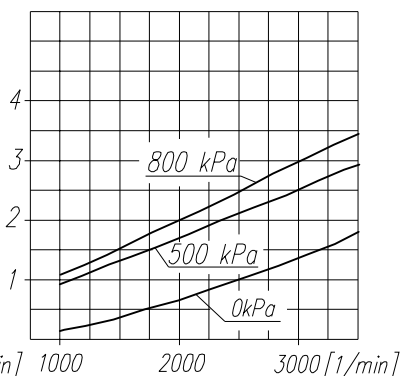
Wydatek zassanego powietrza

Pobór mocy

[dm³/min]



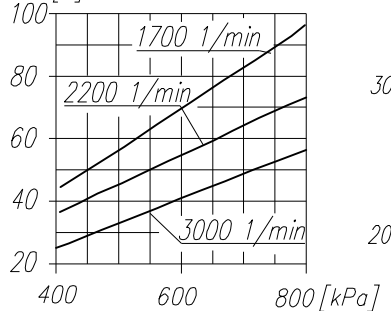
[kW]



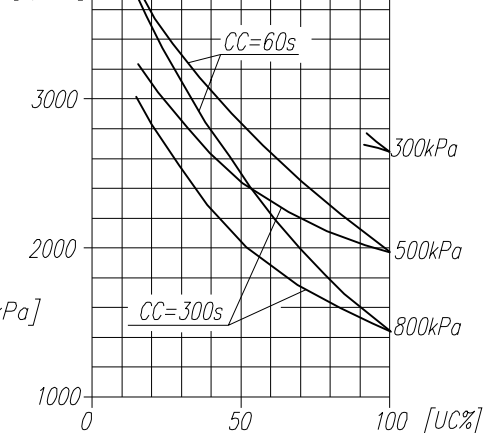
Czas napełniania zbiornika 40dm³

Maksymalne obroty pracy ciągłej

[s]



[1/min]



UWAGA ! Charakterystyki dotyczą układu wolnosącego przy minimalnej wymaganej intensywności chłodzenia i temperaturze otoczenia +20°C

OKREŚLENIA: CC=CT+CL - okres średniego cyklu pracy sprężarki

$UC = \frac{CT}{CC} \times 100\%$ - procentowy udział czasu pracy sprężarki pod obciążeniem w średnim cyklu

CL - czas pracy sprężarki bez obciążenia (swobodny wydmuch do atmosfery)
CT - czas pracy sprężarki pod obciążeniem

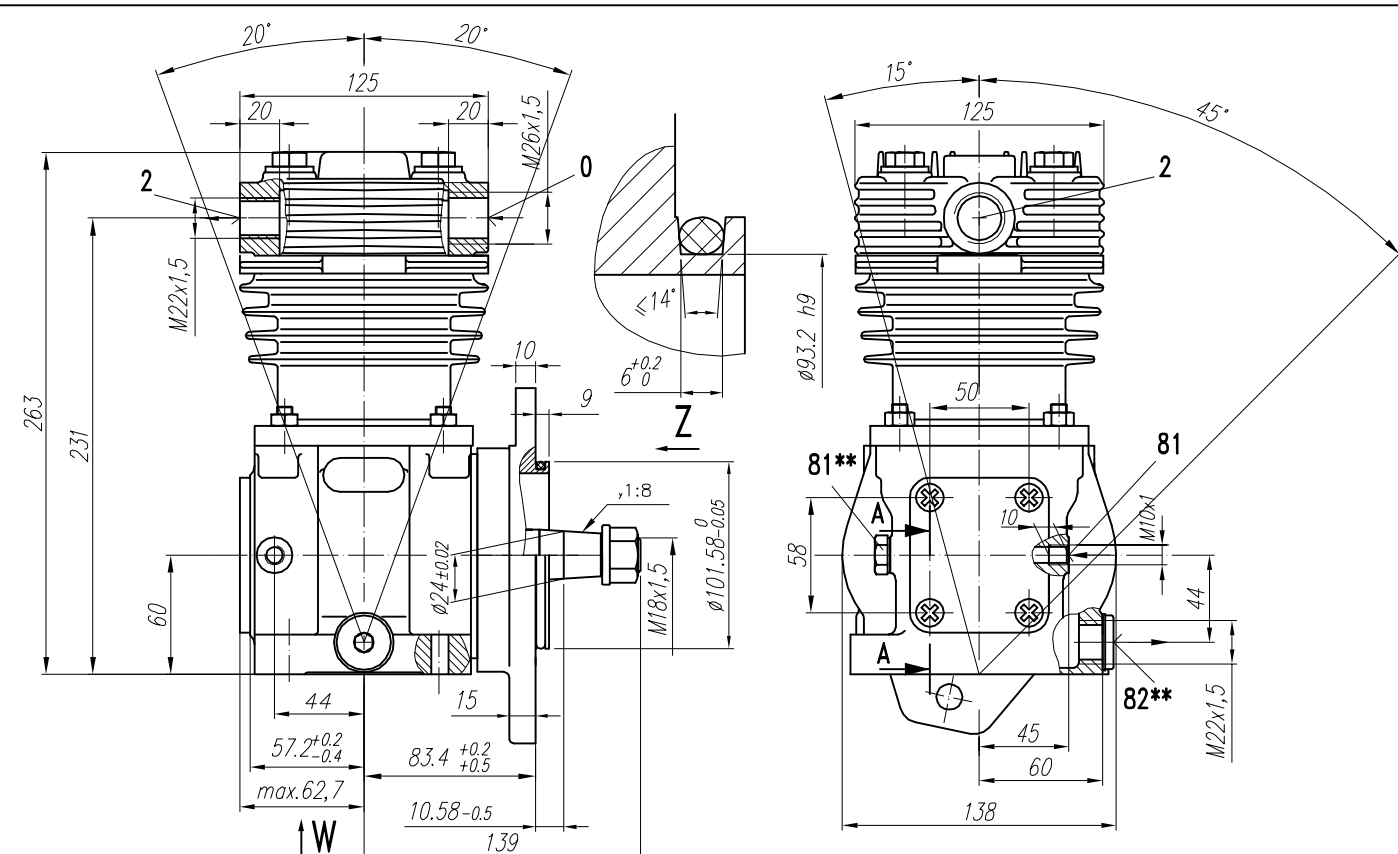
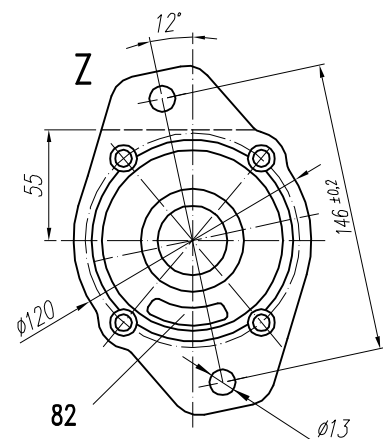
DANE TECHNICZNE:

Ilość cylindrów 1
Średnica cylindra 75 mm
Skok tłoka 36 mm
Pojemność skokowa 159 cm³
Masa 10 kg
Ciśnienie robocze 800 kPa
Ciśnienie maksymalne krótkotrwałe 1000 kPa
Max. dopuszczalna temp. tłoczonego powietrza +220 °C
Chłodzenie nadmuchem powietrza z prędkością min. 4 m/s
Smarowanie obiegowo-rozbryzgowe, olej doprowadzany pod ciśnieniem 300±200 kPa (dopuszcza się spadek ciśnienia do min. 60 kPa przy pracy gorącego silnika na wolnych obrotach)

OPIS SYMBOLI:

0 - ssanie (na głowicy przyłącze oznaczone "S")
2 - tłoczenie (na głowicy przyłącze oznaczone "D")
81 - doprowadzenie oleju
82 - odprowadzenie oleju i odpowietrzenie skrzyni korbowej
Oznaczenia cyfrowe wg normy International Standard ISO-6786

* - max. kąt pochylenia sprężarki podczas pracy ciągłej



| RYSUNEK OFERTOWY | | | |
|------------------|--------------|----------------------------|--------------------------------------|
| Konstr. | K.Malinowski | 23.03.2007 | FABRYKA OSPRZĘTU SAMOCHODOWEGO |
| Normaliz. | A.Walnicki | | POLMO-Łódź S.A. Dział Konstrukcji |
| Sprawdzt | A.Walnicki | | |
| Zatwierdził | A.Walnicki | | |
| Podziałka | Nazwa | 1:2,5 Sprężarka 601.09.959 | |