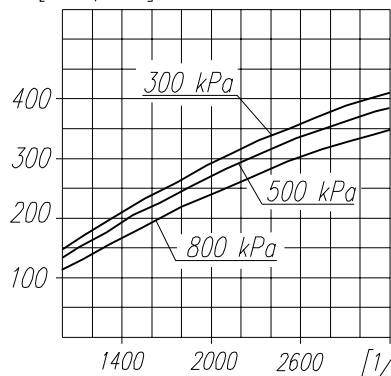


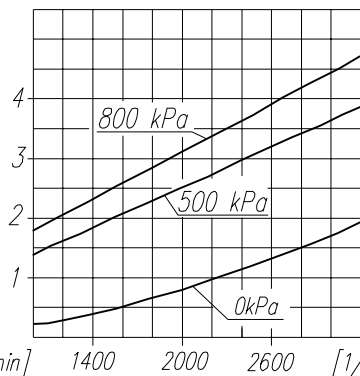
Wydatek zassanego powietrza

[dm³/min]



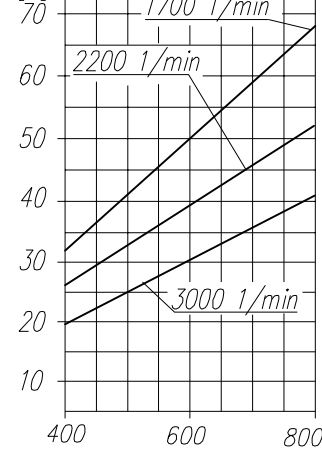
Pobór mocy

[kW]



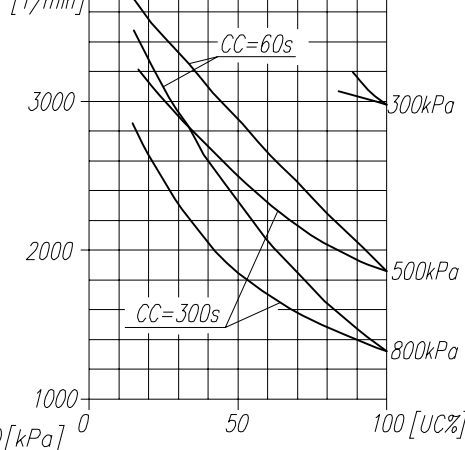
Czas napełniania zbiornika 40dm³

[s]



Maksymalne obroty pracy ciągłej

[1/min]



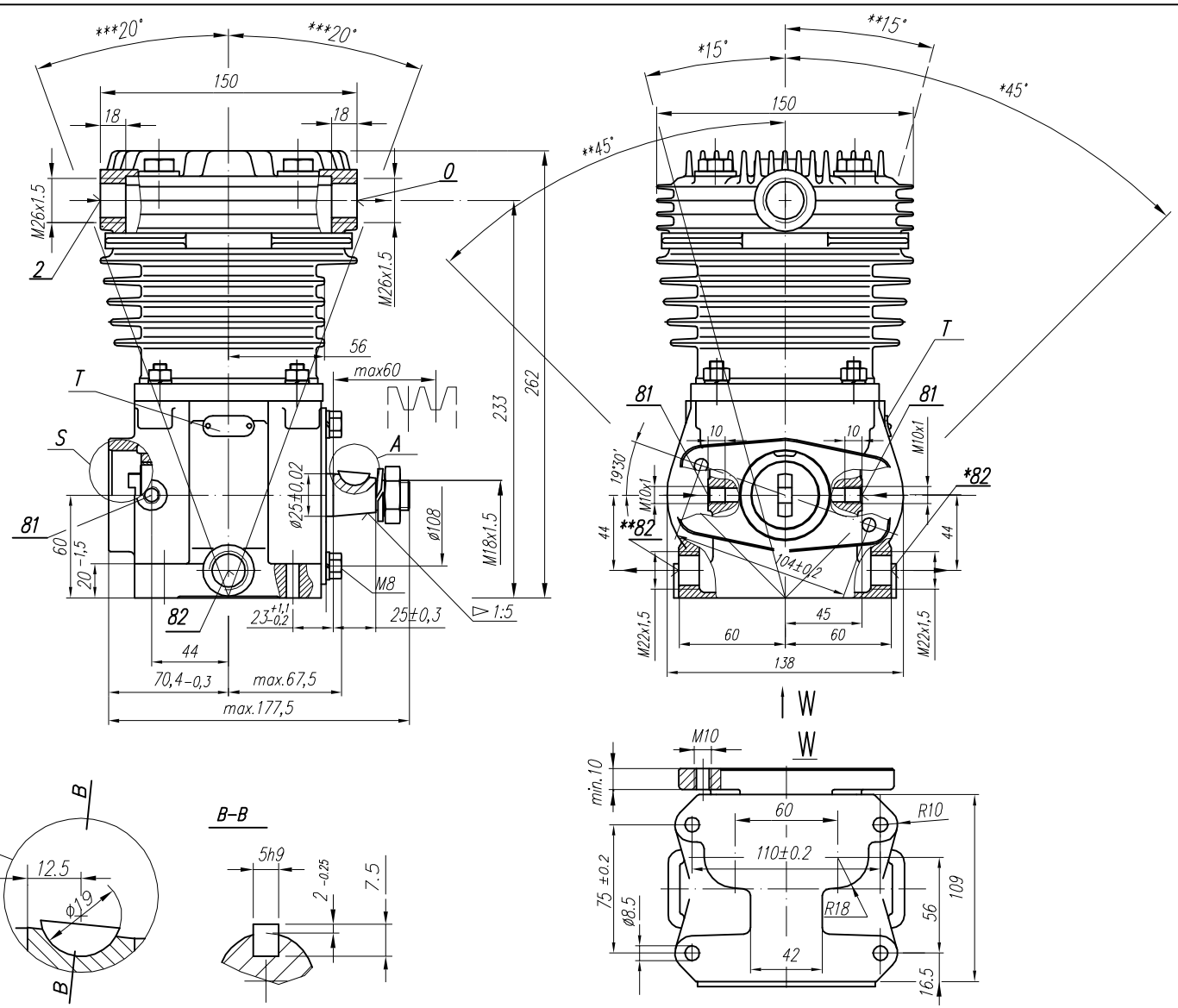
DANE TECHNICZNE:

- Ilość cylindrów - 1
- Średnica cylindra - 90 mm
- Skok tłoka - 36 mm
- Pojemność skokowa - 229 cm³
- Masa - 11.5 kg
- Ciśnienie robocze - 800 kPa
- Ciśnienie maksymalne krótkotrwałe - 1000 kPa
- Max. dopuszczalna temp. tłoczonego powietrza - +220 °C
- Chłodzenie nadmuchem powietrza z prędkością min. - 4m/s

Smarowanie obiegowo-rozpryzkowe, olejem doprowadzanym pod ciśnieniem 300±200 kPa (dopuszcza się spadek ciśnienia do min. 60 kPa przy pracy gorącego silnika na wolnych obrotach)

OPIS SYMBOLI:

- 0 - ssanie
 - 2 - tłoczenie
 - 81 - doprowadzenie oleju
 - 82 - odprowadzenie oleju i odpowietrzenie skrzyni korbowej
- Oznaczenia cyfrowe wg normy International Standard ISO-6786
 T - tabliczka znamionowa
 * - max. kąt pochylenia sprężarki podczas pracy ciągłej
 **



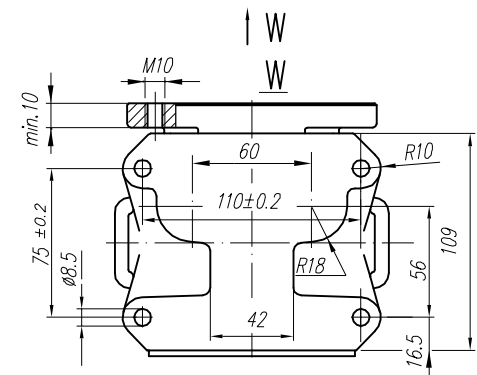
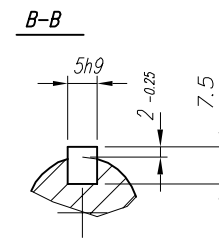
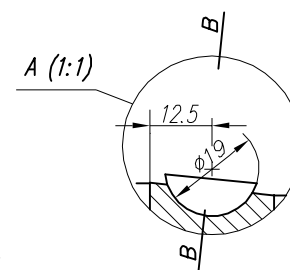
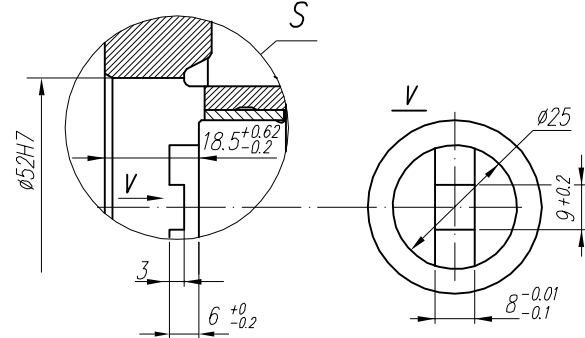
UWAGA! Charakterystyki dotyczą układu wolnossącego przy minimalnej wymaganej intensywności chłodzenia i temperaturze otoczenia +20°C

OKREŚLENIA: CC=CT+CL - okres średniego cyklu pracy sprężarki

$UC = \frac{CT}{CC} \times 100\%$ - procentowy udział czasu pracy sprężarki pod obciążeniem w średnim cyklu

CL - czas pracy sprężarki bez obciążenia (swobodny wydmuch do atmosfery)

CT - czas pracy sprężarki pod obciążeniem



Odbiór wg ZN-92/MP/06-08075

RYСУNEK OFERTOWY

Konstr.	K.Malinowski	11.09.98	FABRYKA OSPRZĘTU SAMOCHODOWEGO
Normaliz.	L.Baryna		POLMO-Łódź S.A.
Sprawdził	W.Lesiak		
Zatwierdził	B.Kieło		FOS Stuzba Rozwoju
Podziałka	Nazwa		
1:1	Sprężarka 601.07.912		

Dokładność wykonania stożka 1:5 A Tα10 PN-77/M-02136